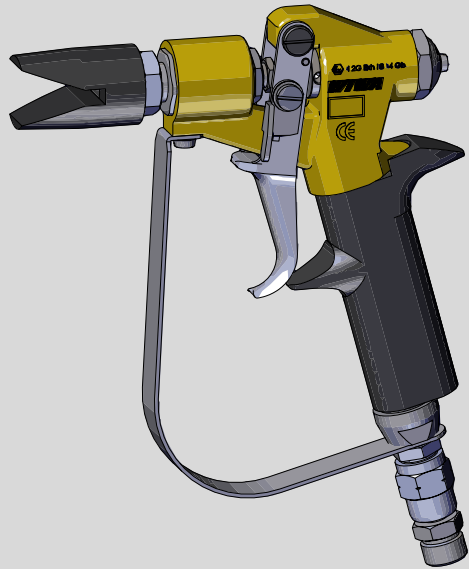




Your project deserves it.

# Manual de instrucciones **WIWA 250**

Pistola de pulverización Airless



## Declaración de conformidad UE



de acuerdo con la Directiva ATEX 2014 / 34 / UE y el Anexo II, n.º 1 A de la Directiva sobre máquinas 2006 / 42 / CE

Por la presente, la empresa

**WIWA Wilhelm Wagner GmbH & Co. KG**  
**35633 Lahnau**  
**Gewerbestraße 1–3**  
**Alemania**

declara que la pistola pulverizadora del tipo

**WIWA 250**

cumple con las disposiciones antes mencionadas.

La pistola pulverizadora listada está clasificada dentro del grupo II, categoría 2G.

Marcado:  II 2G Ex h IIB T4 Gb

Responsable de la documentación: **WIWA**, +49 (0)6441 609-0

Lahnau, 19 de diciembre  
de 2025

Lugar, fecha



Dipl.-Ing. (FH) Peter Turczak  
Director General

# Índice de contenido

|          |   |           |
|----------|---|-----------|
| <b>1</b> | <b>Introducción</b>                                   | <b>1</b>  |
| <b>2</b> | <b>Seguridad</b>                                      | <b>3</b>  |
| 2.1      | Explicación de signos . . . . .                       | 3         |
| 2.2      | Indicaciones de seguridad . . . . .                   | 6         |
| 2.2.1    | Presión de servicio . . . . .                         | 7         |
| 2.2.2    | Riesgos por chorro pulverizador . . . . .             | 7         |
| 2.2.3    | Riesgos por carga electrostática . . . . .            | 8         |
| 2.2.4    | Riesgos por superficies calientes . . . . .           | 9         |
| 2.2.5    | Protección contra explosiones . . . . .               | 9         |
| 2.2.6    | Riesgos para la salud . . . . .                       | 10        |
| 2.3      | Dispositivos de seguridad . . . . .                   | 11        |
| 2.3.1    | Portaboquillas . . . . .                              | 12        |
| 2.3.2    | Palanca de seguridad . . . . .                        | 13        |
| 2.3.3    | Estribo de protección . . . . .                       | 14        |
| 2.4      | Personal de manejo y mantenimiento . . . . .          | 14        |
| 2.4.1    | Obligaciones de la empresa explotadora . . . . .      | 14        |
| 2.4.2    | Cualificación del personal . . . . .                  | 14        |
| 2.4.3    | Operarios autorizados . . . . .                       | 15        |
| 2.4.4    | Equipo de protección personal . . . . .               | 15        |
| 2.5      | Declaraciones de garantía y responsabilidad . . . . . | 16        |
| 2.5.1    | Piezas de repuesto . . . . .                          | 16        |
| 2.5.2    | Accesorios . . . . .                                  | 17        |
| 2.6      | Comportamiento en caso de emergencia . . . . .        | 17        |
| 2.6.1    | Fugas . . . . .                                       | 17        |
| 2.6.2    | Lesiones . . . . .                                    | 18        |
| <b>3</b> | <b>Descripción</b>                                    | <b>19</b> |
| 3.1      | Uso conforme a lo previsto . . . . .                  | 19        |
| 3.2      | Uso indebido . . . . .                                | 20        |
| 3.3      | Lista de modelos . . . . .                            | 21        |
| 3.4      | Estructura . . . . .                                  | 22        |
| 3.5      | Ampliaciones y accesorios opcionales . . . . .        | 22        |
| <b>4</b> | <b>Transporte y montaje</b>                           | <b>25</b> |
| 4.1      | Alcance del envío . . . . .                           | 25        |
| 4.2      | Montaje . . . . .                                     | 25        |
| 4.2.1    | Inserción de la boquilla pulverizadora . . . . .      | 26        |
| 4.2.2    | Montaje del filtro de inserción en el asa . . . . .   | 26        |
| 4.2.3    | Conexión de la manguera de material . . . . .         | 27        |

|          |  |           |
|----------|--|-----------|
| <b>5</b> | <b>Funcionamiento</b>  | <b>28</b> |
| 5.1      | Puesta en funcionamiento de la pistola pulverizadora . . . . .   | 28        |
| 5.1.1    | Ajuste de la presión de pulverización . . . . .                  | 28        |
| 5.1.2    | Consejos para buenos recubrimientos . . . . .                    | 30        |
| 5.2      | Interrupción del trabajo . . . . .                               | 31        |
| <b>6</b> | <b>Mantenimiento</b>   | <b>32</b> |
| 6.1      | Plan de mantenimiento . . . . .                                  | 33        |
| 6.2      | Lubricación de la pistola pulverizadora . . . . .                | 33        |
| 6.3      | Ajuste de la holgura o la anchura del asa del gatillo . . . . .  | 34        |
| 6.4      | Limpieza del filtro de inserción . . . . .                       | 35        |
| 6.5      | Reemplazo de la empaquetadura y la aguja de la válvula . . . . . | 36        |
| 6.6      | Limpieza del manguito guía . . . . .                             | 38        |
| 6.7      | Cambio de las juntas del asa de la pistola . . . . .             | 40        |
| <b>7</b> | <b>Solución de fallos de funcionamiento</b>                      | <b>41</b> |
| <b>8</b> | <b>Listas de piezas de repuesto</b>                              | <b>44</b> |

# 1. Introducción

Estimado cliente:

Le agradecemos su decisión de adquirir una pistola pulverizadora de nuestra empresa.

El presente manual de instrucciones está dirigido al personal de manejo y mantenimiento. Contiene toda la información necesaria para poder manejar esta pistola pulverizadora.



La empresa explotadora deberá ocuparse de que el personal de manejo y mantenimiento siempre disponga de un manual de instrucciones en su idioma.

Además del manual de instrucciones, también existe más información imprescindible para el funcionamiento seguro de esta pistola pulverizadora. Lea y respete las directivas y normativas de prevención de accidentes vigentes en su país.

En Alemania son de aplicación:

- ▶ la DGUV Regel (norma de las mutuas patronales) 100-500 cap. 2.29, «Tratamiento de materiales de revestimiento»,
- ▶ la DGUV Regel (norma de las mutuas patronales) 100-500 cap. 2.36, «Trabajos con inyección de líquidos»,

de la asociación profesional de gestión de gas, calefacción y agua.

Le recomendamos que añada al manual de instrucciones cualquier directiva y normativa importante para la prevención de accidentes.

Además, hay que cumplir siempre las hojas de datos de seguridad, las indicaciones del fabricante y las directivas de procesamiento para materiales de revestimiento o transporte.

Póngase en contacto con nosotros si tiene alguna duda. Le atenderemos encantados. Le deseamos que obtenga buenos resultados de trabajo con la pistola pulverizadora

WIWA Wilhelm Wagner GmbH & Co. KG

**Derechos de autor**

© 2025 **WIWA**

Los derechos de autor de este manual pertenecen a  
WIWA Wilhelm Wagner GmbH & Co. KG  
Gewerbestraße 1–3 • 35633 Lahnau • Alemania  
Tel: +49 (0)6441 609-0 • Fax: +49 (0)6441 609-2450  
Correo electrónico: [info@wiwa.de](mailto:info@wiwa.de) • Página de inicio: [www.wiwa.de](http://www.wiwa.de)

El presente manual solo está determinado para el personal de preparación, manejo y mantenimiento. Queda prohibida la divulgación y la reproducción de este manual de instrucciones, así como la utilización y divulgación de su contenido, a no ser que se autorice expresamente. El incumplimiento obliga a la indemnización por daños y perjuicios. Nos reservamos todos los derechos sobre registros de patentes, modelos de utilidad o industriales.

## 2. Seguridad

Esta pistola pulverizadora se ha construido y acabado teniendo en cuenta todos los puntos de la seguridad técnica. Se corresponde con el estado actual de la técnica y las normativas de protección de accidentes vigentes. La pistola pulverizadora sale de fábrica en perfecto estado y con la garantía de una gran seguridad técnica. Sin embargo, en caso de manejo o uso erróneo puede haber peligro para:

- ▶ la salud y la vida del operario o terceros,
- ▶ la máquina y otros objetos de valor de la empresa explotadora,
- ▶ el trabajo eficiente de la instalación de limpieza.

Como norma general, habrá que interrumpir la forma del trabajo si perjudica la seguridad del personal de manejo y la pistola pulverizadora. Todas las personas implicadas en los trabajos de puesta en marcha, manejo, cuidado, reparación y mantenimiento de la pistola pulverizadora deberán haber leído y entendido previamente este manual de instrucciones, en especial, el capítulo «Seguridad».

### **Se trata de su propia seguridad.**

Recomendamos a la empresa explotadora de la pistola pulverizadora que se lo confirmen por escrito.

### 2.1. Explicación de signos

Las indicaciones de seguridad advierten de peligros potenciales de accidentes y nombran las medidas necesarias para prevenir accidentes. En el manual de instrucciones de **WIWA**, las indicaciones de seguridad están especialmente remarcadas y señaladas como sigue:

#### **PELIGRO**

Señala peligros de accidente en los cuales si no se cumplen las indicaciones de seguridad puede ocasionar lesiones graves e incluso la muerte.

**ADVERTENCIA**

Señala peligros de accidente en los cuales si no se cumplen las indicaciones de seguridad puede dar lugar a que se produzcan lesiones.

**PRECAUCIÓN**

Señala peligros de accidente en los cuales si no se cumplen las indicaciones de seguridad puede dar lugar a que se produzcan lesiones.



Señala consejos importantes para una manipulación adecuada de la pistola pulverizadora. No cumplirlos podrá dar lugar a daños en la máquina o en su entorno.

En las indicaciones de seguridad sobre riesgos de accidentes con peligro de lesiones se utilizan diferentes pictogramas, según la fuente de peligros. Por ejemplo:



Peligro de accidente en general



Peligro de explosión por atmósfera explosiva



Peligro de explosión por materiales explosivos



Peligro de accidente por tensión eléctrica o carga electrostática



Advertencia de sustancias corrosivas



Peligro de aplastamiento por componentes móviles



Peligro de lesiones por componentes en rotación



Peligro de quemaduras por superficies calientes



Peligro de congelación por superficies frías

Las órdenes de seguridad indican, en primer lugar, el equipo de protección personal que hay que llevar. También están especialmente remarcadas y señaladas como sigue:



#### Llevar ropa de protección

Indica la obligación de llevar la ropa de seguridad prescrita para evitar lesiones en la piel debidas al material de procesamiento o los gases.



#### Utilizar gafas de protección

Indica la obligación de llevar gafas de protección para evitar lesiones en los ojos causadas por el pulverizador de materiales, gases, vapores o polvo.



#### Utilizar cascos de protección

Indica la obligación de utilizar una protección auditiva para evitar daños en el oído por ruidos.



#### Utilizar mascarilla de protección respiratoria

Indica la obligación de llevar protección respiratoria para evitar lesiones en las vías respiratorias causadas por gases, vapores o polvos.

**Llevar guantes de protección**

Indica la obligación de llevar protección respiratoria para evitar lesiones en las vías respiratorias causadas por gases, vapores o polvos.

**Llevar calzado de seguridad**

Indica la obligación de llevar calzado de seguridad para evitar lesiones en el pie por objetos que caigan, se vuelquen o rueden y resbalar en suelo deslizante.



Señala referencias sobre normativas, indicaciones de trabajo y manuales de instrucciones que contienen información fundamental que debe respetarse.

## 2.2. Indicaciones de seguridad

**ADVERTENCIA**

No olvide nunca que la pistola pulverizadora opera a presiones muy altas y que un manejo inadecuado podría causar lesiones mortales.



Tenga en cuenta y siga siempre todas las indicaciones contenidas en este manual de instrucciones y en el manual de instrucciones del pulverizador en el que se opera la pistola.

### 2.2.1. Presión de servicio



#### ADVERTENCIA

Los componentes que no estén dimensionados para la presión de servicio máxima permitida, podrían estallar y causar graves lesiones.

- La presión de servicio máxima permitida de la pistola debe ser igual o mayor que la presión de servicio máxima permitida del pulverizador con el que vaya a usarla.
- Las mangueras de materiales y las conexiones de mangueras deben corresponderse con la presión de servicio máxima incluida en el factor de seguridad requerido.
- Las mangueras de materiales no deben tener fugas, puntos doblados, señales de fisuras ni abultamientos.
- Las conexiones de las mangueras deben estar bien fijadas.

### 2.2.2. Riesgos por chorro pulverizador



#### ADVERTENCIA

El material sale de la pistola pulverizadora a una presión muy alta. El chorro pulverizador puede causar lesiones graves en la piel o los ojos debido a su efecto cortante o penetrador.

- No apunte jamás con la pistola pulverizadora hacia usted, otras personas o animales.
- ¡No coloque nunca el dedo ni la mano delante de la pistola pulverizadora!
- No toque jamás el chorro pulverizador.
- Durante el trabajo mantenga la pistola siempre firmemente sujeta con la mano ya que las altas presiones de servicio pueden dar lugar a potentes fuerzas de retroceso.

**ADVERTENCIA**

La salida inadvertida de material de la pistola pulverizadora puede dar lugar a daños en personas y objetos.

- No bloquee el gatillo de la pistola pulverizadora durante el funcionamiento.
- Con cada interrupción de trabajo, asegure la pistola pulverizadora.
- Antes de cada puesta en marcha, compruebe el seguro de la pistola pulverizadora.

**2.2.3. Riesgos por carga electrostática****ADVERTENCIA**

Puede producirse una carga electrostática condicionada por altas velocidades de corriente. Las descargas estáticas pueden dar lugar a incendios y explosiones.

- ¡Asegúrese de que la máquina está convenientemente puesta a tierra !
- Efectúe también la puesta a tierra del objeto a revestir.
- Siempre use recipientes abiertos, conductores de electricidad y colóquelos en una superficie conectada a tierra.
- ¡Nunca pulverice disolventes o materiales que contengan disolventes en bidones de cuello estrecho o barriles con orificio de tapón!
- Utilice solo mangueras de materiales de fácil conductividad eléctrica. Todas las mangueras de materiales originales de **WIWA** son conductoras y están adaptadas a nuestros equipos.
- Utilice solo accesorios/piezas de accesorio de fácil conductividad eléctrica.



#### ADVERTENCIA

Las máquinas sucias pueden cargarse electrostáticamente. Las descargas estáticas pueden dar lugar a incendios y explosiones.

- ▶ Mantenga limpia la máquina.
- ▶ Realice los trabajos de limpieza siempre fuera de zonas con peligro de explosión.

### 2.2.4. Riesgos por superficies calientes



#### PRECAUCIÓN

Al emplear calentadores de materiales en el pulverizador utilizado la pistola pulverizadora puede calentarse. Existe riesgo de quemaduras.

- ▶ Al procesar materiales calientes, póngase siempre guantes con protección en el antebrazo.
- ▶ Las mangueras de material no deben entrar en contacto con las superficies calientes del calentador de material.

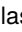
### 2.2.5. Protección contra explosiones

En los manuales se utilizan **WIWA** las siguientes denominaciones breves:

- ▶ Protección Ex: Protección contra explosiones
- ▶ Atmósfera Ex: atmósfera potencialmente explosiva o no protegida frente a explosiones
- ▶ Atmósfera no Ex: atmósfera no potencialmente explosiva o protegida frente a explosiones
- ▶ Zona Ex: Zona de protección contra explosiones según la directiva ATEX
- ▶ Conocimientos ATEX: Conocimiento de la protección contra explosiones de acuerdo con la directiva ATEX



Los equipos no protegidos contra explosiones no deberán utilizarse en locales sujetos a la normativa de protección contra explosiones.

Las máquinas con protección contra explosiones se reconocen por las correspondientes identificaciones  en la placa de características y/o en la declaración de conformidad ATEX adjunta.

Los aparatos con protección contra explosiones cumplen los requisitos de la normativa ATEX para el grupo y la categoría de aparatos, así como la clase de temperatura indicada en el aparato o la declaración de conformidad.

El explotador está obligado a determinar la clasificación de zonas según la normativa ATEX, anexo II, n.º 2.1 - 2.3, bajo cumplimiento de las medidas indicadas por las autoridades de control responsables. El explotador deberá comprobar y asegurar que todos los datos técnicos y las indicaciones se corresponden con las especificaciones necesarias, de conformidad con ATEX.

En aplicaciones en las que la caída de la unidad pueda suponer un peligro para las personas, la empresa explotadora deberá tomar las medidas de seguridad correspondientes.

### 2.2.6. Riesgos para la salud



#### PRECAUCIÓN

Según el material a procesar del que se trate, puede emanar vapor del disolvente, el cual puede ser nocivo para la salud y dañar los objetos.

- Procure que en el lugar de trabajo haya la suficiente ventilación de entrada y salida.
- Tenga siempre en cuenta las hojas de datos de seguridad y las indicaciones de procesamiento del fabricante del material.



Cuando maneje pinturas, disolventes, aceites, grasas y otras sustancias químicas, tenga en cuenta las indicaciones de seguridad y dosificación del fabricante y las normativas generales vigentes.



Para la limpieza de la piel, utilice solo agentes adecuados para la protección, la limpieza y el cuidado de la piel.

En sistemas cerrados o bajo presión, pueden producirse reacciones químicas peligrosas en el caso de que piezas acabadas o galvanizadas de aluminio entren en contacto con 1,1,1-tricloroetano, cloruro de metileno u otros disolventes que contengan hidrocarburos clorados halogenados (CFC). Si desea trabajar con materiales que contengan las sustancias nombradas anteriormente, le recomendamos que se ponga en contacto con el fabricante del material para que le explique el uso apropiado.

Para este tipo de materiales existe una serie de modelos de máquinas resistentes al óxido y los ácidos.

### 2.3. Dispositivos de seguridad



#### ADVERTENCIA

Si falta uno de los dispositivos de seguridad o no funciona correctamente, no se podrá garantizar la seguridad de funcionamiento del aparato.

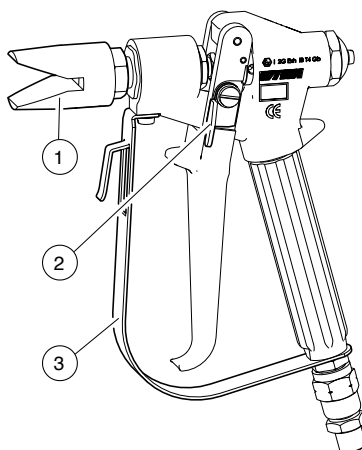
- ▶ Ponga de inmediato el aparato fuera de servicio si determina un fallo en los dispositivos de seguridad u otros fallos en el mismo.
- ▶ Ponga de nuevo el aparato a funcionar cuando haya eliminado el fallo por completo.

El equipo está equipado con los siguientes dispositivos de seguridad:

| N.º | Denominación          |
|-----|-----------------------|
| 1   | Portaboquillas        |
| 2   | Palanca de seguridad  |
| 3   | Estribo de protección |

Compruebe los dispositivos de seguridad con el aparato:

- Antes de la puesta en marcha
- siempre antes de comenzar el trabajo,
- tras concluir todos los trabajos de alineación,
- tras concluir todos los trabajos de limpieza, mantenimiento y reparación.



**Fig. 1:** Dispositivos de seguridad de la pistola pulverizadora

#### Lista de comprobación:

- ¿Funciona correctamente la palanca de seguridad?
- ¿Está el portaboquillas fijamente montado?
- ¿Está el estribo de protección fijamente montado y sin daños?

### 2.3.1. Portaboquillas

El portaboquillas impide que se dañe la boquilla pulverizadora, como podría pasar, p. ej., si se cayera la pistola pulverizadora.

Además, impide que la superficie de la mano entre en contacto con el chorro pulverizador que sale directamente de la boquilla.


**ADVERTENCIA**

Si se pone en funcionamiento la pistola pulverizadora sin el portaboquillas, las consecuencias pueden ser graves lesiones y daños en los objetos.

- No ponga nunca la pistola pulverizadora en funcionamiento sin el portaboquillas.

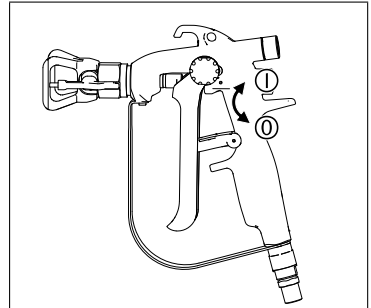
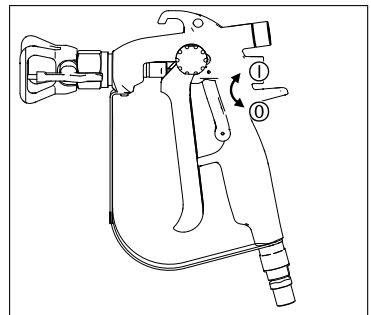
**2.3.2. Palanca de seguridad**

Con la palanca de seguridad se asegura que la pistola pulverizadora no pueda accionarse accidentalmente. La palanca de seguridad está pliega contra el gatillo.



Hay que asegurar la pistola de seguridad cada vez que se interrumpa el trabajo, incluso aunque sea por muy breve tiempo.

Para desbloquear la pistola, la palanca de seguridad se pliega hacia arriba.


**Fig. 2:** Pistola asegurada

**Fig. 3:** Pistola lista

### 2.3.3. Estribo de protección

El estribo de protección de seguridad impide un accionamiento accidental del gatillo de la pistola pulverizadora, p. ej., por caída o golpe de la pistola pulverizadora.

## 2.4. Personal de manejo y mantenimiento

### 2.4.1. Obligaciones de la empresa explotadora

La empresa explotadora:

- ▶ es responsable de la formación del personal de manejo y mantenimiento,
- ▶ debe indicar al personal de manejo y mantenimiento el uso prescrito de la pistola pulverizadora, así como dar orden de llevar la ropa de trabajo y el equipamiento de protección correctos,
- ▶ debe tener dispuesto los medios auxiliares de trabajo para el personal de manejo y mantenimiento, como p. ej., los dispositivos de elevación para el transporte del pulverizador o del recipiente,
- ▶ debe poner a disposición del personal de manejo y mantenimiento el manual de instrucciones y ocuparse de que esté siempre disponible,
- ▶ debe asegurarse de que el personal de manejo y mantenimiento haya leído y entendido el manual de instrucciones.

Solo después de ello podrá ponerse en funcionamiento la pistola pulverizadora.

### 2.4.2. Cualificación del personal

Según su cualificación, se diferencian dos grupos de personal:

- ▶ **Operarios instruidos** por la empresa explotadora de la pistola pulverizadora mediante una instrucción probada acerca de sus tareas y los posibles peligros en caso de comportamiento no conforme al uso.

- **Personal formado** que, por la instrucción dada por el fabricante de la pistola pulverizadora, están capacitados para realizar los trabajos de mantenimiento y reparación en la pistola pulverizadora, pueden reconocer los peligros por sí mismos y evitarlos.

### 2.4.3. Operarios autorizados

| Actividad                    | Cualificación        |
|------------------------------|----------------------|
| Instalación y funcionamiento | Operarios instruidos |
| Limpiar                      | Operarios instruidos |
| Mantenimiento                | Personal formado     |
| Reparación                   | Personal formado     |



Los niños, los menores de 16 años y aquellas personas no instruidas no deben manejar esta pistola pulverizadora.

### 2.4.4. Equipo de protección personal



#### Llevar ropa de protección

Lleve siempre puesta la ropa de trabajo prescrita para el entorno de trabajo (p. ej., ropa con protección antiestática en zonas con peligro de explosión) y tenga en cuenta también las recomendaciones de la hoja de datos de seguridad del fabricante del material.



#### Utilizar gafas de protección

Lleve gafas de protección para evitar lesiones en los ojos causadas por el pulverizador de material, gases, vapores o polvo.



#### Utilizar cascos de protección

Los cascos de protección se deben usar con un nivel de presión acústica de 85 dB(A). Los cascos de protección deberá facilitarlos la empresa explotadora.



### Utilizar mascarilla de protección respiratoria

A pesar de que durante los procedimientos de pulverización Airless y AirCombi se minimiza la neblina del material mediante el ajuste correcto de la presión y de la forma de trabajo, le recomendamos que utilice una mascarilla de protección respiratoria.



### Llevar guantes de protección

Lleve guantes de protección antiestáticos y resistentes a los agentes químicos para evitar lesiones por productos químicos agresivos, quemaduras al procesar materiales calientes o congelación por contacto con superficies muy frías.



### Llevar calzado de seguridad

Lleve calzado de protección para evitar lesiones en el pie por objetos que caigan, se vuelquen o rueden y evitar resbalar en el suelo.

## 2.5. Declaraciones de garantía y responsabilidad

A menos que se acuerde lo contrario, son de aplicación:

- ▶ para entregas dentro de Alemania nuestros Términos y Condiciones Generales,
- ▶ para entregas a todos los demás países nuestro Orgalime SI 14.

### 2.5.1. Piezas de repuesto

- ▶ En el mantenimiento y la reparación de la pistola pulverizadora solo se pueden utilizar piezas de repuesto originales de **WIWA**.
- ▶ Si se utilizaran piezas de repuesto que no sean fabricadas o suministradas por **WIWA**, se perderá cualquier derecho de garantía y responsabilidad.

### 2.5.2. Accesorios

- ▶ Si utiliza accesorios originales de **WIWA**, su aplicabilidad en nuestras máquinas está garantizada.
- ▶ Si utiliza accesorios de otros fabricantes, estos deberán ser aptos para la pistola pulverizadora, en especial, en cuanto a la presión de servicio, las magnitudes de la conexión eléctrica y su aplicación en zonas con peligro de explosión. **WIWA** no se responsabiliza de los daños o lesiones ocasionados por estas piezas.
- ▶ Hay que cumplir necesariamente con las normas de seguridad del fabricante de los accesorios. Encontrará estas normas de seguridad en los manuales aparte del accesorio.

## 2.6. Comportamiento en caso de emergencia

### 2.6.1. Fugas



#### ADVERTENCIA

En caso de fugas, el material puede quedar sometido a una gran presión y causar graves lesiones corporales y daños materiales.

- ▶ Detenga el pulverizador inmediatamente y efectúe su despresurización. Para ello, tenga en cuenta y cumpla las indicaciones del manual de instrucciones del pulverizador.
- ▶ Desatornillar las uniones roscadas y reemplazar los componentes defectuosos (solo mediante personal formado).
- ▶ No hermetizar fugas en conexiones ni mangueras de alta presión con la mano ni enrollando.
- ▶ No remendar las mangueras de materiales/de alta presión.
- ▶ Comprobar la hermeticidad de las mangueras y uniones roscadas antes de volver a poner el pulverizador de nuevo en servicio.

### 2.6.2. Lesiones

En caso de lesiones debidas al material de procesamiento o el disolvente, consulta el médico llevando siempre la hoja de datos de seguridad del fabricante (dirección del proveedor o del fabricante, número de teléfono, descripción y número del material).

### 3. Descripción

La **WIWA 250** es una práctica pistola pulverizadora sin aire con un suave gatillo de dos dedos para trabajos de pintura finos y de gran superficie.

Tiene una presión de funcionamiento máxima permitida de 300 bar y una temperatura máxima permitida del material de 80 °C.

Al igual que la marcación CE y ATEX, estos datos están indicados directamente en el cuerpo de la pistola.

El **WIWA 250** puede ser utilizado con todos los pulverizadores sin aire conocidos.

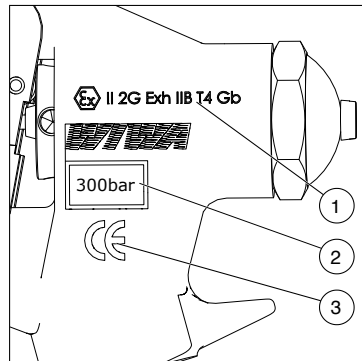


Fig. 4: Datos en el cuerpo de la pistola

| N.º | Denominación                  |
|-----|-------------------------------|
| 1   | Marcación ATEX                |
| 2   | Presión de servicio máx.      |
| 3   | Marcas CE                     |
| 4   | Temperatura máx. del material |

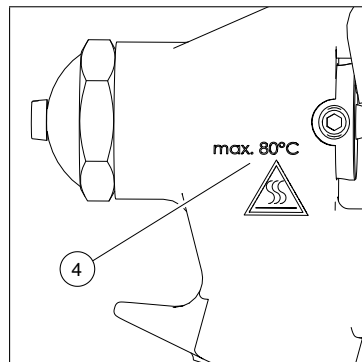


Fig. 5: Datos en el cuerpo de la pistola

#### 3.1. Uso conforme a lo previsto

La **WIWA 250** es apta para aplicarse en materiales de viscosidad baja hasta alta dentro del sector comercial e industrial.




Asimismo, como uso conforme a lo previsto se considera:

- ▶ la observancia de la documentación técnica y
- ▶ el cumplimiento de los trabajos de mantenimiento y servicio técnico.

### 3.2. Uso indebido

Cualquier otro uso diferente al nombrado en la documentación técnica se considerará como no conforme y podría causar daños en personas u objetos, e invalidar la garantía.

Se consideran uso indebido especialmente los siguientes casos:

- ▶ tratamiento de materiales no permitidos,
- ▶ modificaciones o cambios realizados por cuenta propia,
- ▶ desmontaje, modificación o manipulación de los dispositivos de seguridad,
- ▶ instalación de piezas de repuesto que no haya fabricado ni suministrado **WIWA**,
- ▶ uso de accesorios que no sean apropiados para la máquina (véase el cap. Capítulo 2.5.2 en página 17),
- ▶ uso de pistolas pulverizadoras sin marca  en zonas con peligro de explosión,
- ▶ la pistola pulverizadora se pone en marcha más allá de sus límites de funcionamiento.

### 3.3. Lista de modelos

| N.º de art. | Modelo   | Articulación giratoria | Otros                             |
|-------------|----------|------------------------|-----------------------------------|
| 0011258     | 250      | –                      |                                   |
| 0632559     | 250 D-FI | sí                     | con filtro de inserción en el asa |
| 0646997     | 250 D    | sí                     | con conmutador de posición        |

Para todos los modelos rige lo siguiente:

- ▶ Gatillo de dos dedos con asa de plástico
- ▶ Conexión de material: 3/8" NPSM
- ▶ Presión de servicio: 250 bar (máx. 300 bar)
- ▶ Temperatura máx. del material: 80 °C



En las listas de piezas de recambio hallará más indicaciones acerca de los tamaños de roscas y conexiones.

### 3.4. Estructura

| N.º | Denominación                        |
|-----|-------------------------------------|
| 1   | Portaboquillas                      |
| 2   | Cuerpo de la pistola                |
| 3   | Palanca de seguridad                |
| 4   | Estribo de protección               |
| 5   | Gatillo de dos dedos                |
| 6   | Asa de pistolas                     |
| 7   | Articulación giratoria              |
| 8   | Conexión de la manguera de material |

Los modelos 250 D y 250 D/FI están equipadas con una articulación giratoria en la entrada de material que permite la aplicación flexible de la pistola pulverizadora sin torcer la manguera de material.

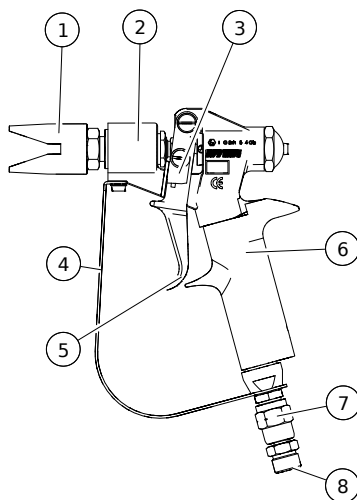


Fig. 6: Modelo 250 D

### 3.5. Ampliaciones y accesorios opcionales

A continuación, le presentamos algunos de los accesorios y las ampliaciones de mayor uso. Encontrará el catálogo de accesorios al completo en [www.wiwa.de](http://www.wiwa.de). Si desea más información y números de pedidos, también puede ponerse en contacto con un distribuidor oficial de **WIWA** o con el servicio de atención al cliente de **WIWA**.

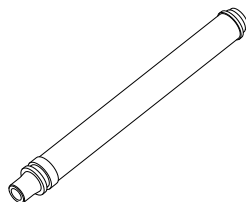
#### Boquillas reversibles

Estas boquillas están fabricadas de metal duro de alta calidad y son adecuadas para todas las pistolas pulverizadoras dotadas de un conmutador de posición y del correspondiente portaboquillas. El tamaño de boquilla está determinado por el área de aplicación de la pistola pulverizadora.

### Filtro de inserción

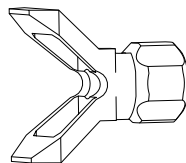
Los filtros de inserción (para los modelos FI) impiden que se atasque la boquilla pulverizadora. Cuentan con una superficie de filtro mayor que el filtro de boquillas.

| N.º de art. | Ancho de malla | Color    |
|-------------|----------------|----------|
| 0638201     | M 30           | verde    |
| 0414700     | M 50           | blanco   |
| 0646606     | M 65           | negro    |
| 0467448     | M 100          | amarillo |
| 0638200     | M 150          | azul     |
| 0467456     | M 200          | rojo     |



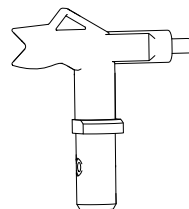
### Conmutador de posición con protección de boquilla

El conmutador de posición con protector sirve de alojamiento a la boquilla reversible. Debe montarse siempre junto con el conmutador de posición y es parte integrante del volumen de suministro.



### Boquilla reversible

La inversión del mando de conmutación de la boquilla reversible hace posible la limpieza ligera o bien el enjuague y eliminación de obstrucciones de las boquillas. El pulverizado se efectúa en el sentido de la flecha, el enjuague en el sentido opuesto. Para el montaje del conmutador de posición, consulte el manual de instrucciones de dicho dispositivo.

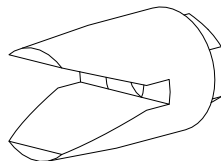


### **Boquillas estándar**

Las boquillas estándar pueden ser utilizadas con todas las pistolas pulverizadoras sin aire. Son fabricadas de metal duro de alta calidad. El tamaño de boquilla está determinado por el área de aplicación de la pistola pulverizadora. En el catálogo de accesorios hallará un listado de los distintos tamaños de boquilla y sus áreas de aplicación.

### **Portaboquillas estándar**

El portaboquillas protege de daños a las boquillas (p. ej., por caída de la pistola).



## 4. Transporte y montaje

La pistola pulverizadora ha abandonado la fábrica en perfecto estado y se embaló correctamente para su transporte.



Quando reciba la pistola pulverizadora, compruebe que no haya daños por transporte y que la misma esté completa.

### 4.1. Alcance del envío

La pistola pulverizadora se suministra con:

- ▶ un portaboquillas que ya va montada en la pistola pulverizadora,
- ▶ el manual de instrucciones,
- ▶ una llave hexagonal de 2,5 mm,
- ▶ una llave combinada con una llave de boca 12 / 14 / 17 / 19 / 22 / 24,
- ▶ un anillo de extracción para el montaje/desmontaje de la empaquetadura.

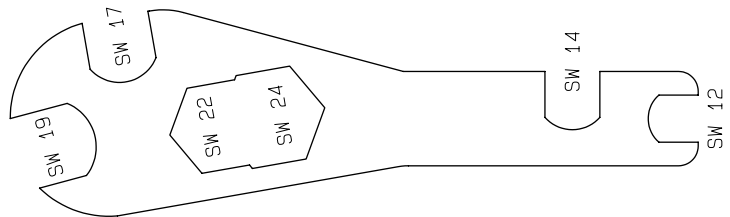


Fig. 7: Llave combinada

### 4.2. Montaje

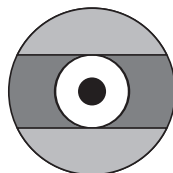
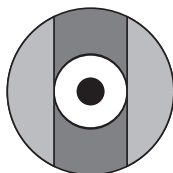
Antes de conectar la pistola al pulverizador, monte en primer lugar en la pistola pulverizadora todos los accesorios necesarios para su funcionamiento.

#### 4.2.1. Inserción de la boquilla pulverizadora



El tamaño d las boquillas depende del ámbito de aplicación de la pistola pulverizadora, el material de procesamiento y del objeto que se ha de recubrir.

1. Enjuague bien la boquilla pulverizadora con un solvente.
2. Desenrosque el portaboquillas de la pistola pulverizadora.
3. Quite la junta del portaboquillas.
4. Introduzca la boquilla pulverizadora exactamente en el escote del portaboquillas.
5. Coloque la junta en el portaboquillas.
6. Enrosque a mano el portaboquillas con la boquilla en la pistola pulverizadora.
7. Oriente el portaboquillas según el patrón de pulverizado (horizontal o vertical) que desee:



8. Apriete firmemente la tuerca de racor con una llave de boca.

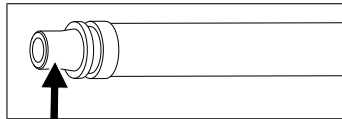
#### 4.2.2. Montaje del filtro de inserción en el asa



Los filtros de inserción son accesorios especiales para los modelos FI.

1. Desatornille el manguito de toma doble o la articulación giratoria del asa de la pistola, teniendo en cuenta la junta.

2. Suelte los tornillos que sujetan el estribo de protección del cuerpo de la pistola.
3. Gire a un lado el estribo de protección.
4. Desatornille el asa de la pistola, teniendo en cuenta la junta.
5. Introduzca el filtro de inserción con la pieza final larga hacia arriba en la junta cónica del cuerpo de la pistola.



**Fig. 8:** Introduzca esta pieza final en la junta

6. Monte el asa de la pistola, el estribo de protección y el manguito de toma doble o la articulación giratoria en sentido inverso.



Procure que las juntas estén correctamente colocadas. Hay que cambiar las juntas dañadas.

#### 4.2.3. Conexión de la manguera de material

1. Asegúrese de que el pulverizador esté despresurizado y la pistola asegurada.
2. Atornille firmemente la manguera de material con la tuerca de racor en la salida del material del pulverizador.
3. Atornille firmemente la manguera de material con la tuerca de racor en la boquilla doble del pulverizador. Mantenga sujeta la pistola pulverizadora con una llave de boca para que no gire.

La pistola pulverizadora ya está conectada.

## 5. Funcionamiento



Tenga en cuenta y cumpla el manual de instrucciones del pulverizador.

### 5.1. Puesta en funcionamiento de la pistola pulverizadora

1. Asegúrese de que el pulverizador está listo para funcionar.
2. Ajuste la presión de pulverización en el pulverizador.
3. Quite el seguro de la pistola pulverizadora.
4. La pistola pulverizadora está lista para funcionar.

#### 5.1.1. Ajuste de la presión de pulverización

Tenga en cuenta las indicaciones siguientes durante el ajuste de la presión pulverizadora:

- ▶ Se habrá alcanzado la presión pulverizadora óptima, cuando se consiga una aplicación homogénea del material con zonas limítrofes que se derraman.
- ▶ Emplee la pistola pulverizadora solo con la presión de inyección que sea necesaria para alcanzar una buena atomización con la distancia recomendada de pulverización de aprox. 30-40 cm (12" -16").
- ▶ Una presión de pulverización demasiado alta provoca un consumo demasiado elevado de material y niebla de pintura.
- ▶ Una presión de pulverización demasiado baja provoca estrías y diferentes espesores de capa.

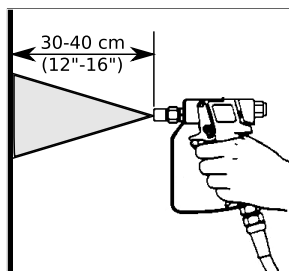


Fig. 9: distancia de pulverización



### 5.1.2. Consejos para buenos recubrimientos

- ▶ Mantenga la pistola pulverizadora en un ángulo recto (90°) hacia la superficie a recubrir. En cuanto mantenga la pistola pulverizadora en otro ángulo, el recubrimiento se vuelve más irregular y con manchas (véase Fig. 10).
- ▶ Preste atención a una velocidad constante y guíe la pistola pulverizadora en paralelo a la superficie a recubrir. Un movimiento pendular de la pistola pulverizadora conduce a un revestimiento irregular (véase Fig. 11).
- ▶ Desplace la pistola pulverizadora con el brazo, y no con la muñeca.
- ▶ Mueva la pistola pulverizadora ya antes de accionar el gatillo. De este modo alcanzará una superposición impecable, suave y alisada del chorro pulverizador y evitará una aplicación demasiado gruesa al comienzo del proceso de recubrimiento.
- ▶ Suelte el gatillo antes de terminar con el movimiento.
- ▶ Cambie la pistola pulverizadora antes de que esta se encuentre desgastada.

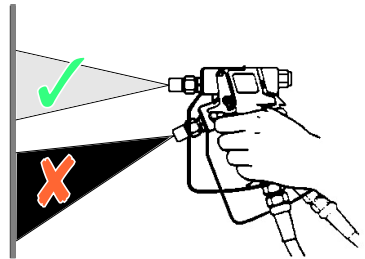
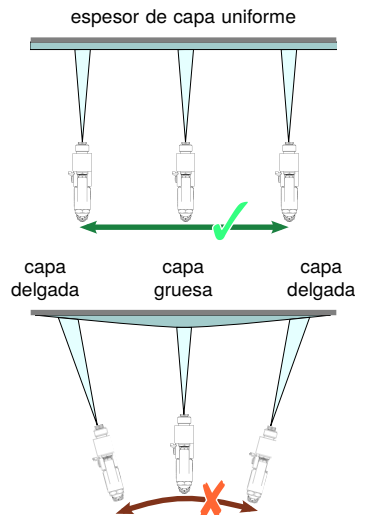


Fig. 10: ángulo de pulverización



Unas boquillas desgastadas provocan un consumo de material demasiado elevado y empeoran la calidad del recubrimiento.

## 5.2. Interrupción del trabajo

1. Bloquee la pistola pulverizadora.
2. Desmunte la boquilla y el portaboquillas.
3. Sumerja el portaboquillas con su boquilla en un recipiente que contenga un detergente adecuado. De ese modo se evita que el material de revestimiento se endurezca en el orificio de la boquilla y que esta se obstruya.



Si se procesan materiales de dos componentes o bien barnices base agua, la pistola pulverizadora deberá ser enjuagada junto con el pulverizador dentro del plazo indicado por el fabricante del material.

4. Limpie externamente la pistola pulverizadora al acabar el trabajo.

## 6. Mantenimiento



### ADVERTENCIA

Si los trabajos de mantenimiento o reparación los realiza personal no formado para ello, se pone en peligro a sí mismo, a otras personas y a la seguridad de funcionamiento del equipo.

- ▶ Los trabajos de mantenimiento y reparación de la pistola pulverizadora deberán ser realizados solo por el servicio técnico de **WIWA** o por personal capacitado para su realización.



Tenga en cuenta y cumpla el manual de instrucciones del pulverizador.

Antes de los trabajos de mantenimiento o reparación:

1. Enjuague la pistola pulverizadora junto con el pulverizador (especialmente al procesar materiales de dos componentes).
2. Debe despresurizar por completo el pulverizador.
3. Vuelva a abrir brevemente la pistola pulverizadora para aliviar la presión.
4. Desmonte la pistola pulverizadora del pulverizador.



### ADVERTENCIA

A causa de obstrucciones o aglomeraciones de material es posible que aún queden presiones residuales tras haber efectuado la despresurización, las cuales podrían escapar repentinamente y causar graves lesiones al efectuar tareas de desmontaje.

- ▶ Proceda con mucho cuidado al realizar tareas de desmontaje.
- ▶ Al efectuar el desmontaje de mangueras de material, cubra el racor correspondiente con un trapo con el fin de recoger las posibles salpicaduras de material.

Tras finalizar los trabajos de mantenimiento o reparación, compruebe el buen funcionamiento de la pistola pulverizadora.

## 6.1. Plan de mantenimiento

| Intervalo de tiempo     | Actividad                                 | para leer                 |
|-------------------------|---|---------------------------|
| Según las necesidades   | Lubrique la pistola pulverizadora         | Capítulo 6.2 en página 33 |
|                         | Ajuste la holgura del gatillo             | Capítulo 6.3 en página 34 |
| al finalizar el trabajo | Limpie el filtro de inserción (si lo hay) | Capítulo 6.4 en página 35 |

## 6.2. Lubricación de la pistola pulverizadora

La pistola pulverizadora debe lubricarse para que todos las piezas móviles mantengan la ligereza. Lubrique la articulación del gatillo según necesidad y la palanca de seguridad con una gota de aceite. Limpie el aceite sobrante.

1. Quite los tornillos de la tapa de cierre.
2. Presione el gatillo hasta que se encastre.
3. Poner una gota de aceite sin silicona (p. ej., Mesamoll) en el orificio de la tapa de cierre.
4. Vuelva a soltar el gatillo.
5. Vuelva a introducir los tornillos en la tapa de cierre.

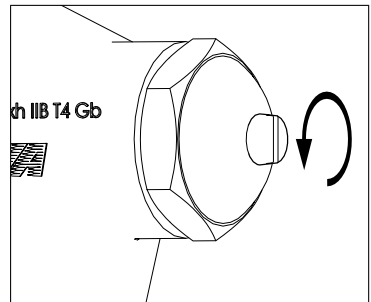


Fig. 12: Tornillo de cierre



Sea precavido al lubricar y utilice muy poco aceite. El aceite sobrante puede gotear y dañar el patrón de pulverizado. Limpie el aceite sobrante.

### 6.3. Ajuste de la holgura o la anchura del asa del gatillo

El gatillo debe tener una holgura de 2-3 mm.

1. Introduzca la llave hexagonal suministrada en uno de los taladros del manguito guía (véase Fig. 13).
2. Gire el manguito guía hasta que el tornillo prisionero en la ranura esté colocado entre el gatillo y el cuerpo de la pistola (véase Fig. 14).
3. Gire una vuelta el tornillo prisionero con la llave hexagonal.
4. Retire la tapa de cierre.
5. Introduzca la llave hexagonal en el tornillo prisionero detrás del resorte de compresión.
6. Ajuste la posición del manguito guía girando la llave hexagonal, y con ello la holgura del gatillo. En el gatillo debe notarse la holgura:

- ▶ ○ Al girar en sentido horario ⇒, la holgura aumenta,
- ▶ ○ Al girar en sentido antihorario ⇒, la holgura disminuye.

7. Vuelva a atornillar firmemente la tapa de cierre con la ayuda del tornillo.
8. Vuelva a apretar con la llave hexagonal el tornillo prisionero en el escote que hay entre el gatillo y el cuerpo de la pistola.

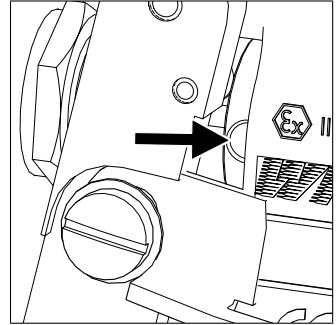


Fig. 13: Taladro en el manguito guía

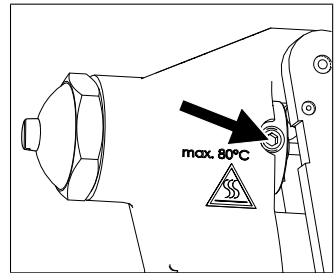


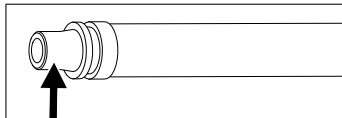
Fig. 14: Tornillo prisionero

## 6.4. Limpieza del filtro de inserción



Los filtros de inserción son accesorios especiales para los modelos FI.

1. Desmonte la manguera de material de la pistola pulverizadora.
2. Desatornille el manguito de toma doble o la articulación giratoria del asa de la pistola, teniendo en cuenta la junta.
3. Suelte los tornillos que sujetan el estribo de protección del cuerpo de la pistola.
4. Gire a un lado el estribo de protección.
5. Desatornille el asa de la pistola, teniendo en cuenta la junta.
6. Extraiga el filtro de inserción tirando hacia abajo.
7. Limpie el filtro de inserción con un disolvente recomendado por el fabricante del material.
8. Introduzca el filtro de inserción con la pieza final larga hacia arriba en la junta cónica del cuerpo de la pistola:



**Fig. 15:** Introduzca esta pieza final en la junta

9. Monte el asa de la pistola, el estribo de protección y el manguito de toma doble o la articulación giratoria en sentido inverso.



Procure que las juntas estén correctamente colocadas. Hay que cambiar las juntas dañadas.

## 6.5. Reemplazo de la empaquetadura y la aguja de la válvula

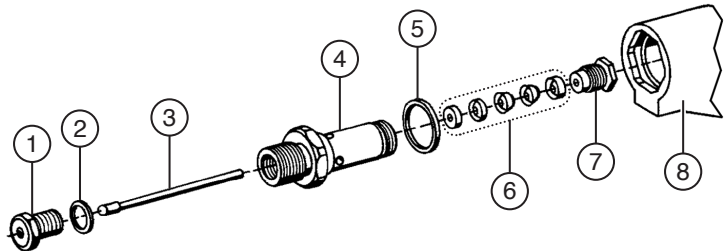


Fig. 16: Empaquetadura y aguja de la válvula

1. Desatornille en la pistola pulverizadora el portaboquillas, incluyendo la boquilla pulverizadora y la junta (llave de boca 22).
2. Mantenga el gatillo totalmente presionado. Desatornille y saque el asiento de la válvula, incluyendo la junta.

| N.º | Descripción                |
|-----|----------------------------|
| 1   | Asiento de la válvula      |
| 2   | Junta                      |
| 3   | Aguja de la válvula        |
| 4   | Inserción                  |
| 5   | Junta                      |
| 6   | Empaquetadura              |
| 7   | Tornillo del prensaestopas |
| 8   | Cuerpo de la pistola       |

3. Introduzca la llave hexagonal suministrada en uno de los taladros del manguito guía (véase Fig. 13 en página 34).
4. Gire el manguito guía hasta que el tornillo prisionero esté colocado entre el escote del cuerpo de la pistola (Capítulo 6.3 en página 34).
5. Gire una vuelta el tornillo prisionero con la llave hexagonal.
6. Deje una holgura de 2-3 mm en el gatillo (Capítulo 6.3 en página 34, Fig. 13 y Fig. 14).
7. Apriete el tonillo del prensaestopas (máx. 1/4 de vuelta).
8. Compruebe la estanqueidad de la pistola pulverizadora. En caso de falta de estanqueidad, despresurice la pistola pulverizadora y vuelva a apretar el tornillo del prensaestopas 1/4 de vuelta.

9. Gire el manguito guía hasta que el tornillo prisionero esté colocado entre el escote del cuerpo de la pistola (Fig. 14 en página 34).
10. Gire una vuelta el tornillo prisionero con la llave hexagonal.
11. Extraiga la aguja de la válvula tirando hacia delante con una pinza pequeña. Al hacerlo, procure no dañar el cabezal cónico de la aguja de la válvula.
12. Suelte la tuerca que hay entre el gatillo y el cuerpo de la pistola. Mantenga el gatillo presionado para el tener espacio suficiente que le permita utilizar la llave combinada.
13. Introduzca el anillo de extracción suministrado en la inserción y atornille firmemente el portaboquillas (sin la boquilla) o la tuerca de racor. Al hacerlo, se extraerá la inserción.
14. Ahora, saque la junta liberada. Retire el tornillo del prensaestopas.
15. Quite la empaquetadura de la inserción, puede requerir el uso de un mandril, tornillo o similar para empujar desde la parte contraria.
16. Limpie todas las piezas con un disolvente recomendado por el fabricante del material.
17. Compruebe que la empaquetadura, la aguja de la válvula y las juntas no tengan desgastes.
18. Reemplace las piezas desgastadas.

El montaje se realiza en sentido inverso.

### **Tenga en cuenta lo siguiente al montar la empaquetadura con la aguja de la válvula**



Preste atención a la correcta posición de las la empaquetaduras (V en la parte impresa) y la aguja (cabezal cónico hacia delante).

1. Lubrique un poco todas las piezas con aceite o grasa sin ácidos.
2. Desplace la empaquetadura y el tornillo del prensaestopas hacia la aguja de la válvula.
3. Introduzca la empaquetadura y el casquillo en el cuerpo de la pistola.

4. Vuelva a extraer la aguja de la válvula y atornille firmemente con la mano el tornillo del prensaestopas.
5. Deje una holgura de 2-3 mm en el gatillo (véase Fig. 13 y Fig. 14 en página 34).
6. Apriete el tonillo del prensaestopas (máx. ¼ de vuelta).
7. Compruebe la estanqueidad de la pistola pulverizadora. En caso de falta de estanqueidad, despresurice la pistola pulverizadora y vuelva a apretar el tornillo del prensaestopas ¼ de vuelta.

### 6.6. Limpieza del manguito guía

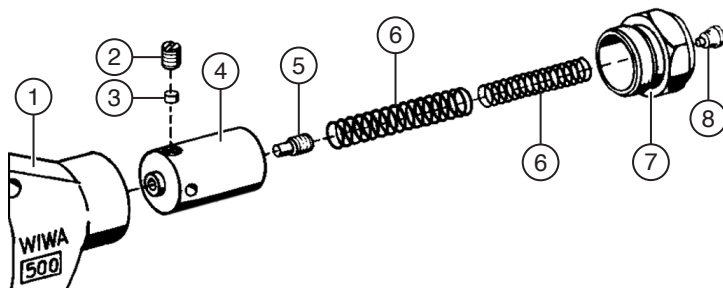


Fig. 17: Manguito guía

1. Introduzca la llave hexagonal suministrada en uno de los taladros del manguito guía (véase Fig. 13 en página 34).
2. Gire el manguito guía hasta que el tornillo prisionero esté colocado entre el escote del cuerpo de la pistola (véase Fig. 14 en página 34).
3. Gire una vuelta el tornillo prisionero con la llave hexagonal.
4. Quite el tornillo de la tapa de cierre.

| N.º | Descripción            |
|-----|------------------------|
| 1   | Cuerpo de la pistola   |
| 2   | Tornillo prisionero    |
| 3   | Tapones de presión     |
| 4   | Manguito guía          |
| 5   | Tornillo de cuello     |
| 6   | Resortes de compresión |
| 7   | Tornillo de cierre     |
| 8   | Tornillo               |

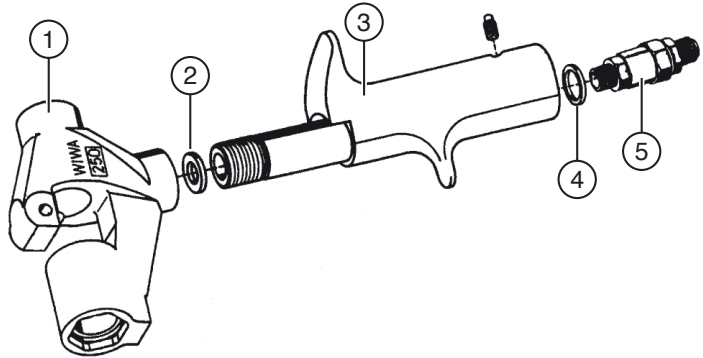
5. Tense la pistola pulverizadora en un tornillo de banco y afloje el tornillo de cierre (llave de boca 24).
6. Quite el resorte de compresión del manguito guía.
7. Extraiga el manguito guía.
8. Lubrique el manguito guía y el/los resorte(s) de compresión con grasa sin ácidos ni silicona.
9. Introduzca el manguito guía en el cuerpo de la pistola.



La pieza roscada del manguito guía debe conectarse unido al cuerpo de la pistola.

10. Coloque los resortes de compresión en el manguito guía.
11. Recubra la rosca del tornillo de cierre con un material suave de protección de tornillos (p. ej., Loctite rojo) y vuelva a atornillar fijamente el tornillo de cierre en el cuerpo de la pistola.
12. Deje una holgura de 2-3 mm en el gatillo (véase Capítulo 6.3 en página 34 a partir de la fase de trabajo 4).
13. Apriete el tornillo del prensaestopas (máx. 1/4 de vuelta).
14. Compruebe la estanqueidad de la pistola pulverizadora. En caso de falta de estanqueidad, despresurice la pistola pulverizadora y vuelva a apretar el tornillo del prensaestopas 1/4 de vuelta.
15. Vuelva a apretar el tornillo prisionero con la llave hexagonal.

## 6.7. Cambio de las juntas del asa de la pistola



**Fig. 18:** Juntas en el asa de la pistola

1. Desmonte la manguera de material de la pistola pulverizadora.
2. Desatornille el manguito de toma doble o la articulación giratoria del asa de la pistola, teniendo en cuenta la junta.
3. Suelte los tornillos que sujetan el estribo de protección del cuerpo de la pistola.

| N.º | Descripción                                     |
|-----|---|
| 1   | Cuerpo de la pistola                            |
| 2   | Junta   |
| 3   | Asa   |
| 4   | Junta   |
| 5   | Manguito de toma doble o articulación giratoria |

4. Gire a un lado el estribo de protección.
5. Desatornille el asa de la pistola, teniendo en cuenta la junta.
6. Compruebe que las dos juntas no tengan daños.
7. Sustituya las juntas dañadas.
8. Monte el asa de la pistola, el estribo de protección y el manguito de toma doble o la articulación giratoria en sentido inverso. Procure que las juntas estén correctamente colocadas.

## 7. Solución de fallos de funcionamiento



Únicamente subsane las averías si está equipado con el equipo de protección prescrito. Encontrará más detalles en el Capítulo 2.4.4 en página 15.

| Fallo   | Posible causa   | Solución   |
|---|---|--|
| La pistola pulverizadora no se cierra correctamente               | El asiento de la válvula o la aguja de la válvula están defectuosos | Reemplazar la empaquetadura y la aguja de la válvula (véase el cap. Capítulo 6.5 en página 36) |
| La pistola pulverizadora pierde por el tornillo del prensaestopas | La empaquetadura no está suficientemente pretensada                 | Apretar ligeramente el tornillo del prensaestopas  |
|   | Empaquetadura o aguja de la válvula defectuosa                      | Reemplazar la empaquetadura y la aguja de la válvula (véase el cap. Capítulo 6.5 en página 36) |
| El gatillo se resiste   | El manguito guía se adhiere al material endurecido                  | Limpiar el manguito guía (véase Capítulo 6.6 en página 38)                                     |
|   | Empaquetadura o aguja de la válvula defectuosa                      | Reemplazar la empaquetadura y la aguja de la válvula (véase el cap. Capítulo 6.5 en página 36) |

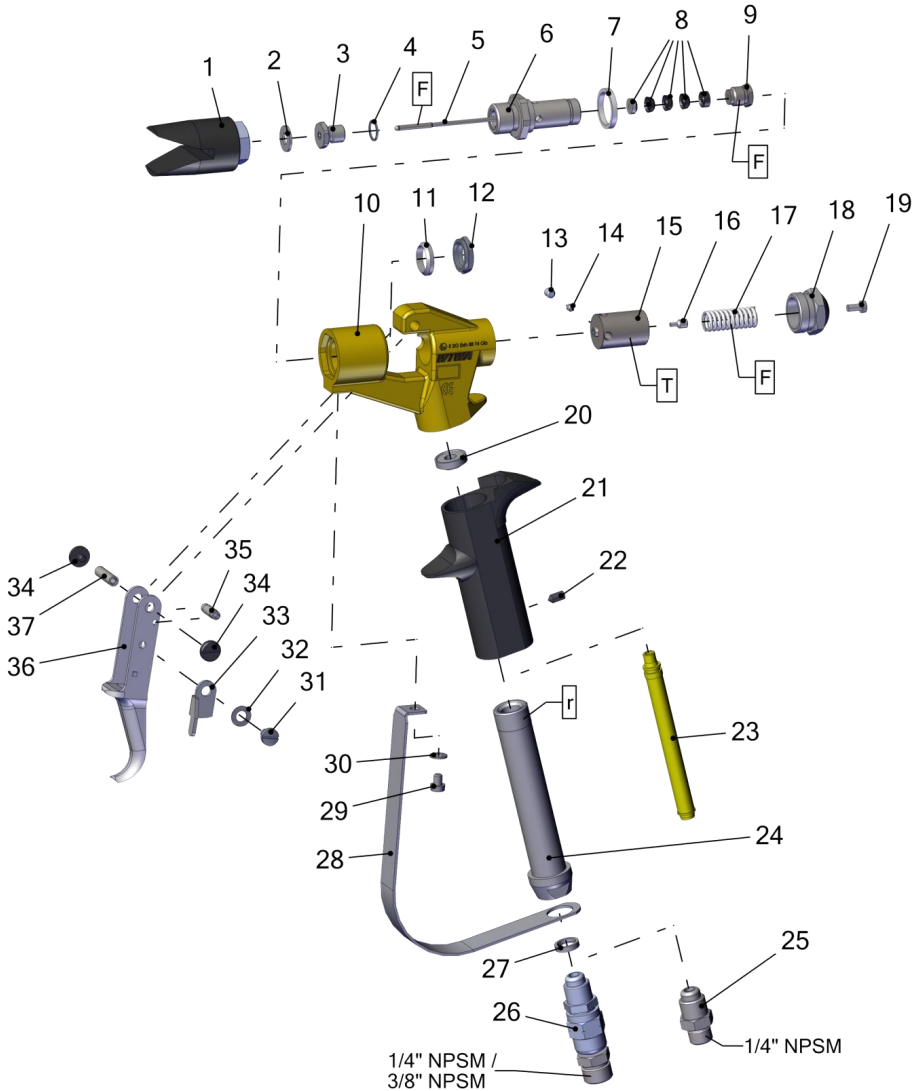
| Fallo                            | Posible causa   | Solución   |
|----------------------------------|---|--|
| La pistola tiene fugas en el asa | La junta entre el mango de toma doble o la articulación giratoria está defectuosa | Reemplace la junta (véase el cap. Capítulo 6.7 en página 40) |
|                                  | La junta entre el asa y el cuerpo de la pistola está defectuosa                   | Reemplace la junta (véase el cap. Capítulo 6.7 en página 40) |



## 8. Listas de piezas de repuesto

**Airless Spritzpistole**  
**Airless Spray Gun**  
**Pistolet sans air**  
**WIWA 250**

Serie • Serie • Série: **000**  
 Datum • Date • Date: **10.03.2022**



Pos.-Nr. in Klammern ( ) sind keine Bestandteile dieser Baugruppe / items marked with ( ) are not part of assembly shown / Les pièces entre parenthèses ne font pas partie du sous-groupe

Diese Zeichnung darf nicht kopiert, vervielfältigt oder dritten Personen zugänglich gemacht werden. Widerrechtliche Benutzung hat strafrechtliche Folgen. / This drawing should not be, in whole or in part, copied, distributed or used by or passed on as information to others for competition purposes or for whatever purposes without authorization. Unauthorized use is subject to prosecution.

## Airless Spritzpistole

Airless Spray Gun

Pistolet sans air

WIWA 250

Serie • Serie • Série: 000

Datum • Date • Date: 10.03.2022

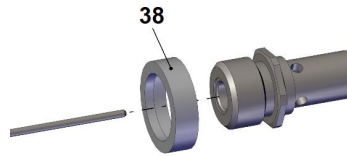
| Pos. | Number  | Qty. | Version | V <sup>1</sup> /D <sup>2</sup> /R <sup>3</sup> | Artikel-<br>bezeichnung   | Part Description | Désignation des articles |
|------|---------|------|---------|--|---------------------------|------------------|--------------------------|
| 1    | 0638632 | 1    | A - C   |  | Düsenschutz               | tip guard        | protection de buse       |
|      | 0649205 | 1    | D       |  | Wendeschalter             | reversible guard | inverseur de marche      |
| 2    | 0218111 | 1    | A - C   | V, D, R  | Dichtung                  | gasket           | joint                    |
| 3    | 0160989 | 1    |         | V, R   | Ventilsitz                | valve seat       | siège                    |
| 4    | 0217824 | 1    |         | V, D, R  | Dichtung                  | gasket           | joint                    |
| 5    | 0411299 | 1    |         | V, R   | Ventilnadel               | valve needle     | pointeau                 |
| 6    | 0212474 | 1    | A - C   |  | Einsatz                   | insert           | insert                   |
|      | 0644487 | 1    | D       |  | Einsatz                   | insert           | insert                   |
| 7    | 0217743 | 1    |         | V, D, R  | Dichtung                  | gasket           | joint                    |
| 8    | 0160997 | 1    |         | V, D, R  | Packung kpl.              | packing set cpl. | joints cpl.              |
| 9    | 0213802 | 1    |         |  | Stopfbuchsen-<br>schraube | packing screw    | boulon de serrage        |
| 10   | 0212660 | 1    |         |  | Pistolenkörper<br>kpl.    | gun body cpl.    | corps de pistolet cpl.   |
| 11   | 0218081 | 1    |         | V, D, R  | Dichtung                  | gasket           | joint                    |
| 12   | 0213810 | 1    |         |  | Mutter                    | nut              | écrou                    |
| 13   | 0460702 | 1    |         |  | Gewindestift              | threaded pin     | vis sans tête            |
| 14   | 0213853 | 1    |         |  | Druckstopfen              | pressure plug    | coussin de pression      |
| 15   | 0213845 | 1    |         |  | Führungshülse             | guide sleeve     | douille de guidage       |
| 16   | 0213942 | 1    |         |  | Ansatzschraube            | shoulder screw   | boulon à embase          |
| 17   | 0411876 | 1    |         | V  | Druckfeder                | spring           | ressort                  |
| 18   | 0212628 | 1    |         |  | Verschluss-<br>schraube   | closure screw    | vis de fermeture         |
| 19   | 0460257 | 1    |         |  | Schraube                  | screw            | Vis                      |
| 20   | 0218251 | 1    |         | V, D, R  | Dichtung                  | gasket           | joint                    |
| 21   | 0410934 | 1    |         |  | Griff                     | handle           | poignée                  |
| 22   | 0460885 | 1    |         |  | Gewindestift              | threaded pin     | vis sans tête            |
| 23*  | 0467448 | 1    | C       | V  | Einsteckfilter            | gun filter       | filtre de pistolet       |
| 24   | 0632558 | 1    |         |  | Hülse                     | sleeve           | bague de retenue         |
| 25   | 0218405 | 1    | A       |  | Doppelnippel              | male adaptor     | raccord double male      |
| 26   | 0065013 | 1    | B       |  | Drehgelenk                | swivel           | raccord tournant         |
|      | 0064955 | 1    | C, D    |  | Drehgelenk                | swivel           | raccord tournant         |
| 27   | 0217948 | 1    |         | V, D, R  | Dichtring                 | gasket           | joint                    |
| 28   | 0414557 | 1    |         |  | Sicherungsbügel           | trigger guard    | suréte de gachette       |
| 29   | 0460222 | 1    |         |  | Schraube                  | Screw            | vis                      |
| 30   | 0460230 | 1    |         |  | U-Scheibe                 | washer           | rondelle                 |
| 31   | 0412325 | 1    |         |  | Ansatzschraube            | shoulder screw   | boulon `embase           |
| 32   | 0460346 | 1    |         |  | Federscheibe              | spring washer    | rondelle                 |

**Airless Spritzpistole**
**Airless Spray Gun**
**Pistolet sans air**

 Serie • Serie • Série: **000**

 Datum • Date • Date: **10.03.2022**
**WIWA 250**

|    |         |   |  |  |                 |                    |                     |
|----|---------|---|--|--|-----------------|--------------------|---------------------|
| 33 | 0414581 | 1 |  |  | Sicherungshebel | safety lever       | verouillage         |
| 34 | 0460354 | 2 |  |  | Schraube        | screw              | vis                 |
| 35 | 0489034 | 1 |  |  | Rolle           | pressure roll      | rouleau             |
| 36 | 0489042 | 1 |  |  | Abzugshebel     | trigger lever      | gachette            |
| 37 | 0216208 | 1 |  |  | Zwischenstück   | intermediate piece | pièce intermédiaire |


**Werkzeuge / tools / outils**

| Pos. | Number  | Qty. | Version | V <sup>1</sup> /D <sup>2</sup> /R <sup>3</sup> | Artikelbezeichnung              | Part Description             | Désignation des articles        |
|------|---------|------|---------|--|---------------------------------|------------------------------|---------------------------------|
| 38   | 0213837 | 1    | A - C   |  | Abziehring                      | extraction ring              | douille arrache-boulons         |
|      | 0653938 | 1    | D       |  | Abziehring                      | extraction ring              | douille arrache-boulons         |
|      | 0411035 | 1    |         |  | Innensechskant-schlüssel        | allen-key                    | clé à six-pannes                |
|      | 0411094 | 1    |         |  | Kombischlüssel                  | wrench                       | clé                             |
|      | 0632560 | 1    | C       |  | Ringschraube für Einsteckfilter | ring screw for filter insert | anneau à vis filtre de pistolet |

**ohne Abbildung - not illustrated - sans illustration**

| Number  | Qty. | V <sup>1</sup> /D <sup>2</sup> /R <sup>3</sup> | Artikelbezeichnung | Part Description | Désignation des articles |
|---------|------|--|--------------------|------------------|--------------------------|
| 0063983 |      | R  | Dichtungssatz      | seal kit         | jeu de joints            |
| 0064076 |      |  | Reparatursatz      | repair kit       | jeu de réparation        |

**\*Filtereinsätze / filter insert / filtre seuls**

| Number  | Qty. | V <sup>1</sup> /D <sup>2</sup> /R <sup>3</sup> | Artikelbezeichnung    | Part Description | Désignation des articles |
|---------|------|--|-----------------------|------------------|--------------------------|
| 0638201 | 1    | V  | M 30 grün             | M 30 green       | M 30 vert                |
| 0414700 | 1    | V  | M 50 weiß             | M 50 white       | M 50 blanc               |
| 0646606 | 1    | V  | M 65 schwarz          | M 65 black       | M 65 noir                |
| 0647448 | 1    | V  | M 100 gelb (Standard) | M 100 yellow     | M 100 jaune              |
| 0638200 | 1    | V  | M 150 blau            | M 150 blue       | M 150 bleu               |
| 0467456 | 1    | V  | M 200 rot             | M 200 red        | M 200 rouge              |

<sup>1</sup>V = Verschleißteile • Wear parts • Pièces d'usure usuelles

<sup>2</sup>D = Teile des Dichtungssatzes • Parts of seal kit • Pièces de kit de joints

<sup>3</sup>R = Teile des Reparatursatzes • Parts of repair kit • Pièces de kit de reparation

## Airless Spritzpistole

## Airless Spray Gun

## Pistolet sans air

WIWA 250

Serie • Serie • Série: 000

Datum • Date • Date: 10.03.2022

| Version | Number  | Connection | 11/16 -16 UNS | 7/8-14 UNF | Swivel (-D-) | Gun filter |
|---------|---------|------------|---------------|------------|--------------|------------|
| A       | 0011258 | 1/4" NPSM  | x             |            |              |            |
| B       | 0015032 | 3/8" NPSM  | x             |            | x            |            |
| C       | 0632559 | 1/4" NPSM  | x             |            | x            | x          |
| D       | 0646997 | 1/4" NPSM  |               | x          | x            |            |

## Sicherungsmittel / Thread sealant / produit d'étanchéité

| Symbol /<br>Symbol /<br>Symbole | Beschreibung /<br>Description /<br>Description  | Artikel / Bestell-Nr.<br>Article / Order-No.<br>L'article / Référence |
|---------------------------------|---|---|
| [r]                             | schwach / light / léger   | 222 / 0000016   |
| [b]                             | mittel / medium / leger   | 243 / 0000015   |
| [schw]                          | mittel, Kunststoff-Stahl / medium, plastic-steel /<br>medium, platique-acier (20ml)   | 480 / 0000107   |
| [g]                             | hochfest / high-streng / hautesistance (50ml)<br>hochfest für Cr/Ni-Teile / for Cr/Ni steel parts /<br>pour parties fabriqué de Cr/Ni (50ml)              | 601 / 0000014<br>2701 / 0000303                                       |
| [p]                             | Rohrdichtungspaste / pipe sealant / pâte<br>d'étanchéité pour tuyaux(50ml)  | 225 / 0000017   |
| [a]                             | Aktivator / activator / activateur (500ml) Aktivator<br>für Kunststoffteile / activator for plastic parts /<br>activateur pour pièces de plastique (10ml) | 734 / 0000018<br>770 / 0000108  |
| [t]                             | Gewindeband / threaded tape / ruban de filetage   | /0000099  |
| [k]                             | 2K - Kleber / 2K - adhesive / 2K - adhésif  | /0000414  |

## Betriebsmittel / Machinery materials / Equipement de production

| Symbol /<br>Symbol /<br>Symbole | Beschreibung /<br>Description /<br>Description   | Artikel / Bestell-Nr.<br>Article / Order-No.<br>L'article / Référence |
|---------------------------------|--|---|
| [E]                             | Fett, säurefrei / acid-free /sans acide  | 0000025   |
| [T]                             | Trennmittel / release agent / agent sépérateur<br>bei Verarbeitung von Isozyanate / for<br>application with isozyanate / pour l'application<br>de l'isozyanate | 0163333<br>0640651  |
| [M]                             | Montagepaste (für R- und RS- Ausführung) /<br>assembly paste (for verssion R or RS) / pâte<br>d'assemblage ( de version R et RS)                               | 0000233   |
| [MS]                            | Montagespray (für R- und RS- Ausführung) /<br>assembly spray (for verssion R or RS) / aérosol<br>d'assemblage ( de version R et RS)                            | 0000118   |
| [MT]                            | Montagepaste (für hohe Temperaturen)<br>assembly paste (for high temperatures)<br>d'assemblage (pour hautes températures)                                      | 0000057   |









Your project deserves it.

### Sede principal y centro de producción

#### **WIWA Wilhelm Wagner GmbH & Co. KG**

Gewerbestraße 1–3

35633 Lahnau

Alemania

Tel: +49 (0)6441 609-0

Fax: +49 (0)6441 609-2450

Correo electrónico: [info@wiwa.de](mailto:info@wiwa.de)

Página de inicio: [www.wiwa.de](http://www.wiwa.de)

### WIWA filial USA

#### **WIWA LLC – USA, Kanada, Lateina- merika**

107 N. Main St.

P.O. Box 398, Alger, OH 45812

USA

Tel: +1-419-757-0141

Fax: +1-419-549-5173

Correo electrónico: [sales@wiwa.com](mailto:sales@wiwa.com)

Página de inicio: [www.wiwausa.com](http://www.wiwausa.com)

QR-Code

[www.wiwa.de](http://www.wiwa.de)