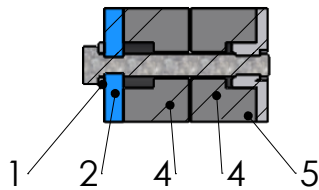
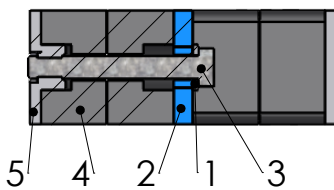


SCHNITT C-C
 MABSTAB 1 : 2

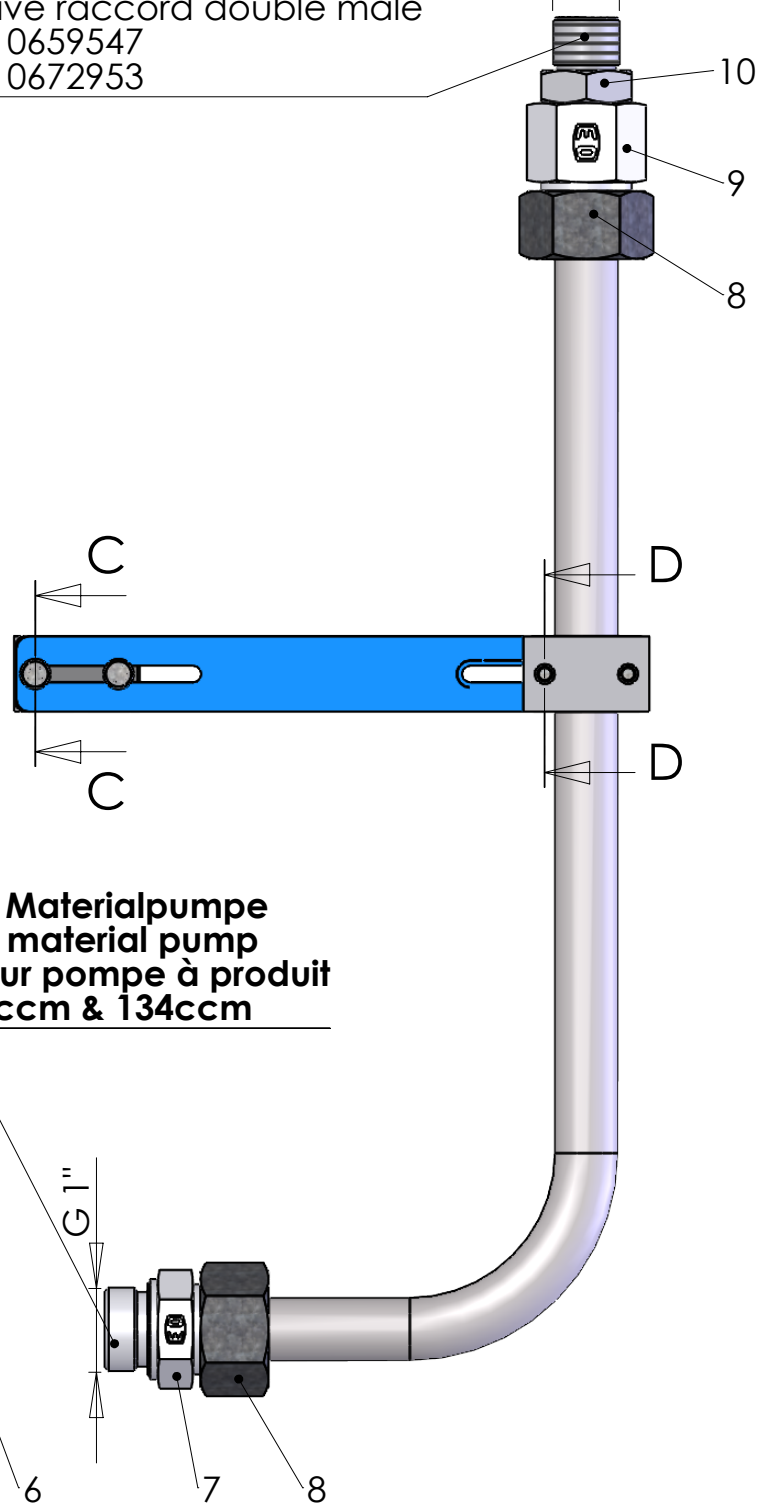


SCHNITT D-D
 MABSTAB 1 : 2



Alternative Doppelnippel
 Alternative male adaptor
 Alternative raccord double mâle
 G 1/2" = 0659547
 G 3/8" = 0672953

G 3/4"
 Standard



für Materialpumpe
 for material pump
 pour pompe à produit
 79ccm & 134ccm

für Materialpumpe
 for material pump
 pour pompe à produit
 330ccm & 580ccm

Pos.-Nr. in Klammern () sind keine Bestandteile dieser Baugruppe / items marked with () are not part of assembly shown / Les pièces entre parenthèses ne font pas partie du sous-groupe

Diese Zeichnung darf nicht kopiert, vervielfältigt oder dritten Personen zugänglich gemacht werden, widerrechtliche Benutzung hat strafrechtliche Folgen.
 This drawing should not be, in whole or in part, copied, distributed or be used by or passed on as information to others for competition purposes or for whatever purposes without the authorization of WIWA. Unauthorized use is subject to prosecution.

Pos.	Number	MEN GE	V ¹ /D ² /R ³	Artikelbezeichnung	Part Description	Désignation des articles
1	0460591	4		Scheibe	washer	rondelle
2	0670879	1		Befestigungsblech	plate	tôle
3	0630481	4		Schraube	screw	vis
4	0662645	2		Rohrschelle	pipe clip	bride pour tube
5	0669181	2		Platte	plate	plaque
6	0672823	1		Hydraulikverschraubung	Straight	Raccord droit
7	0672820	1		Hydraulikverschraubung	Straight	Raccord droit
8	0672791	1		Rohrbogen		
9	0672826	1		Hydraulikverschraubung	Straight	Raccord droit
10	0472905	1		Doppelnippel	male adaptor	raccord double male

Sicherungsmittel / Thread sealant / produit d'étanchéité		
Symbol / Symbol / Symbole	Beschreibung / Description / Description	Artikel / Bestell-Nr. Article / Order-No. L'article / Référence
r	schwach / light / léger	222 / 0000016
b	mittel / medium / léger	243 / 0000015
schw	mittel, Kunststoff-Stahl / medium, plastic-steel / medium, plastique-acier (20ml)	480 / 0000107
g	hochfest / high-streng / hautesistance (50ml) hochfest für Cr/Ni-Teile / for Cr/Ni steel parts / pour partes fabriqué de Cr/Ni (50ml)	601 / 0000014 2701 / 0000303
p	Rohrdichtungspaste / pipe sealant / pâte d'étanchéité pour tuyaux(50ml)	225 / 0000017
a	Aktivator / activator / activateur (500ml) Aktivator für Kunststoffteile / activator for plastic parts / activateur pour pièces de plastique (10ml)	734 / 0000018 770 / 0000108
t	Gewindeband / threaded tape / ruban de filetage	/ 0000099
k	2K - Kleber / 2K - adhesive / 2K - adhésif	/ 0000414

V¹ = Verschleißteile • Wear parts • Pièces d'usure usuelles

D² = Teile des Dichtungssatzes • Parts of seal kit • Pièces de kit de joints

R³ = Teile des Reparatursatzes • Parts of repair kit • Pièces de kit de réparation

Betriebsmittel / Machinery materials / Equipement de production		
Symbol / Symbol / Symbole	Beschreibung / Description / Description	Artikel / Bestell-Nr. Article / Order-No. L'article / Référence
F	Fett, säurefrei / acid-free / sans acide	0000025
FT	Spezialfett / special grease / graisse spéciale	0000423
T	Trennmittel / release agent / agent séparateur bei Verarbeitung von Isozyanate / for application with isozyanate / pour l'application de l'isozyanate	0163333 0640651
M	Montagespray (für R- und RS- Ausführung) / assembly spray (for version R or RS) / aérosol d'assemblage (de de version R et RS)	0000233
MS	Montagespray (für R- und RS- Ausführung) / assembly spray (for version R or RS) / aérosol d'assemblage (de de version R et RS)	0000118
MT	Montagepaste (für hohe Temperaturen) / assembly paste (for high temperatures) / aérosol d'assemblage (pour hautes températures)	0000057