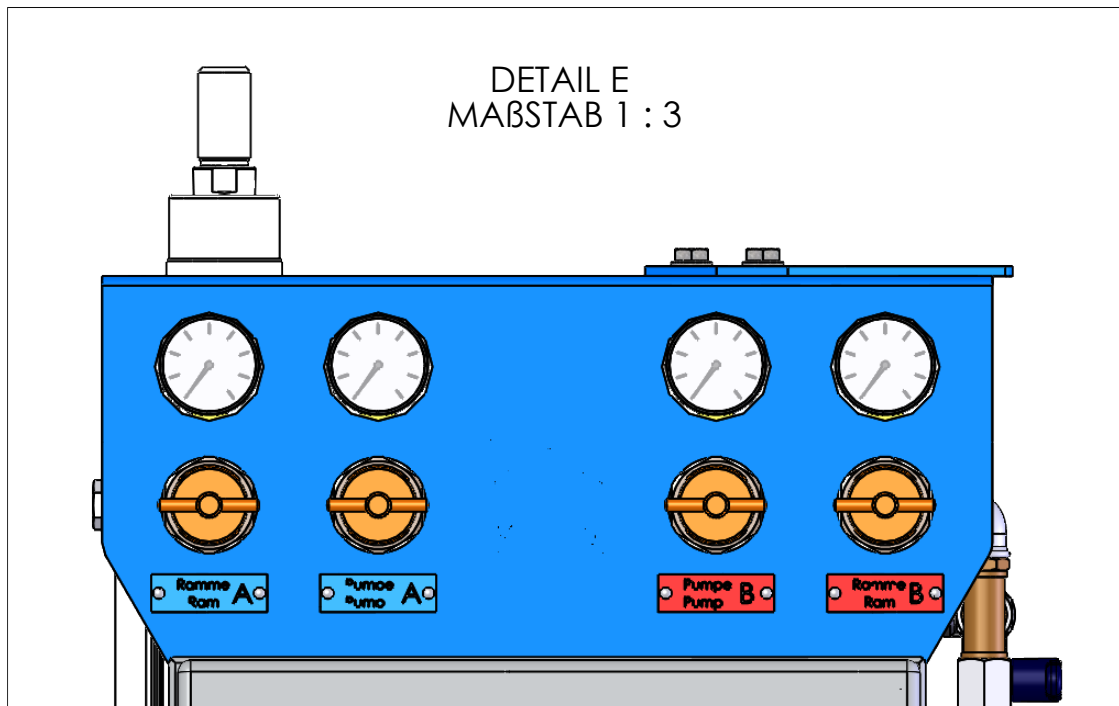
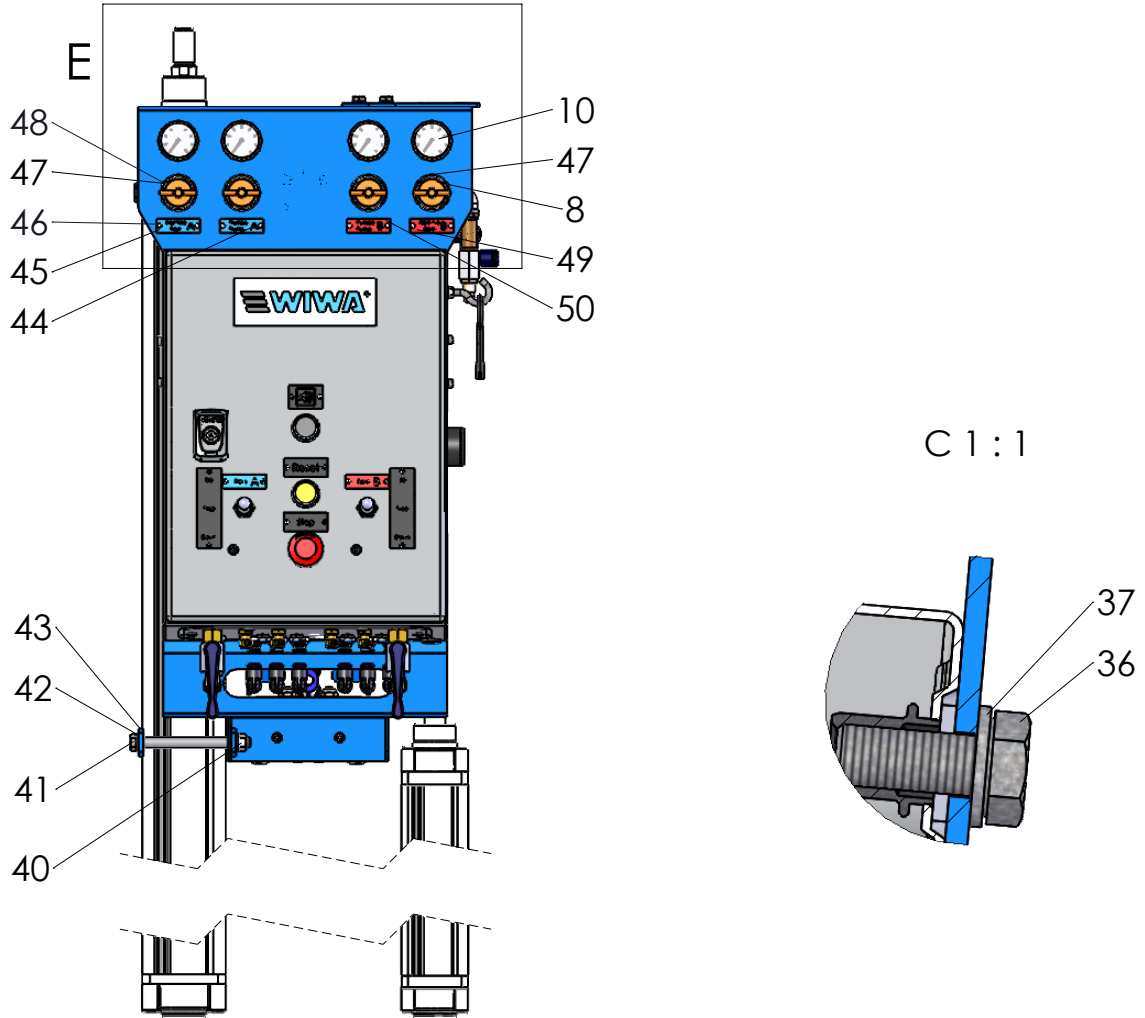


Pos.-Nr. in Klammern () sind keine Bestandteile dieser Baugruppe / items marked with () are not part of assembly shown / Les pièces entre parenthèses ne font pas partie du sous-groupe

Diese Zeichnung darf nicht kopiert, vervielfältigt oder dritten Personen zugänglich gemacht werden, widerrechtliche Benutzung hat strafrechtliche Folgen.
This drawing should not be, in whole or in part, copied, distributed or be used by or passed on as information to others for competition purposes or for whatever purposes without the authorization of WIWA. Unauthorized use is subject to prosecution.

Hauptsitz und Produktion / Headquarter & Production
WIWA Wilhelm Wagner GmbH & Co. KG
Gewerbestraße 1-3 • 35633 Lahnau, Germany
Tel: +49 6441 609-0 • Fax: +49 6441 609-50
E-Mail: info@wiwa.de
Internet: www.wiwa.de

WIWA Subsidiary USA
107 N.Main St. • P.O.Box 398, Alger, OH 45812
Tel: +1-419-757-0141 • Fax: +1-419-549-5173
Toll Free: +1-855-757-0141
E-Mail: sales@wiwa.com
Internet: www.wiwausa.com



Pos.	Number	Qty	V ¹ /D ² /R ³	Artikelbezeichnung	Part Description	Désignation des articles
1	0632729	2		Steckverschraubung	plug-type fitting	vissage à fiche
2	0412600	1		Luftanschlußnippel	air connection nipple	raccord d'air
3	0644232	1	V	Kugelhahn	ball valve	vanne
4	0413666	1		T-Stück	T-piece	raccord en T
5	0661765	1		Mehrfachverteiler	multi manifold	distributeur
6	0648355	1		Doppelnippel	male adaptor	raccord double male
7	0412716	1		Winkel	elbow	coude
8	0646927	2	V	Druckluftregler	air pressure regulator	régulateur d'air comprimé
9	0668652	4		Muffennippel	cocket nipple	raccord de manchon
10	0644050	4	V	Manometer	gauge	manometre
11	0658819	2		Rohrverschraubung	pipe fitting	raccord
12	0657919	3		Rohrverschraubung	pipe fitting	raccord
13	0649904	1	V	Verteiler	manifold	distributeur
14	0643309	1		Winkel	elbow	coude
15	0665527	2	V	Druckluftregler	air pressure regulator	régulateur d'air comprimé
16	0648829	3		L-Steckverschraubung	L-plug-in connector	L-vissage à air comprimé
17	0632234	2		Schlauchselle	hose clamp	collier de serrage
18	0462365	2		Schlauchtülle	stem	enbout à olive
19	0641261	1		L-Steckverschraubung	L-plug-in connector	L-vissage à air comprimé
20	0658130	1	V	Pneumatikventil	pneumatic valve	soupape pneumatique
21	0674565	1		T-Steckverschraubung	Push-in T-fitting	Raccord enfichable en T
22	0663650	1		Abdeckung	sheet metal cover	tôle de protection
23	0460575	2		Scheibe	washer	rondelle
24	0461172	2		Schraube	screw	vis
25	0661868	1		Halter	holder	porte-outil
26	0658400	1	V	Schaltschrank kpl.	switch panal	interrupteur auxiliaire
27	0633070	1		Mutter	nut	écrou
28	0647785	1		Halter	holder	porte-outil
29	0460230	4		Scheibe	washer	rondelle
30	0460265	2		Schraube	screw	vis

Pos.	Number	Qty	V ¹ /D ² /R ³	Artikelbezeichnung	Part Description	Désignation des articles
31	0462160	2		Mutter	nut	écrou
32	0646893	1	V	Filterregler	filter regulator	filtre régulateur
33	0664449	1		T-Steckverschraubung	Plug-in connector	connecteur pneumatique
34	0649039	1		Mehrfachverteiler	multi manifolder	distributeur
35	0649389	1		Blindstopfen	blind plug	bouchon aveugle
36	0460206	6		Schraube	screw	vis
37	0460214	8		Scheibe	washer	rondelle
38	0657811	1		Halteblech	holder plate	porte-outil
39	0460192	2		Mutter	nut	écrou
40	0460648	2		Mutter	nut	écrou
41	0628423	2		Schraube	screw	vis
42	0460613	4		Scheibe	washer	rondelle
43	0656429	2		Halter	holder	porte-outil
44	0649943	1		Schild	lable	étiquette
45	0649944	1		Schild	lable	étiquette
46	0460117	8		Kerbnagel-St.vz.	grooved pin	goupille cannelée
47	0648088	4		Gegenmutter	nut	écrou
48	0472018	4		Dichtung	seal	joint
49	0649946	1		Schild	lable	étiquette
50	0649945	1		Schild	lable	étiquette

V¹ = Verschleißteile • Wear parts • Pièces d'usure usuelles

D² = Teile des Dichtungssatzes • Parts of seal kit • Pièces de kit de joints

R³ = Teile des Reparatursatzes • Parts of repair kit • Pièces de kit de réparation

Sicherungsmittel / Thread sealant / produit d'étanchéité		
Symbol / Symbol / Symbole	Beschreibung / Description / Description	Artikel / Bestell-Nr. Article / Order-No. L'article / Référence
r	schwach / light / léger	222 / 0000016
b	mittel / medium / léger	243 / 0000015
schw	mittel, Kunststoff-Stahl / medium, plastic-steel / medium, plastique-acier (20ml)	480 / 0000107
g	hochfest / high-streng / hautesistance (50ml) hochfest für Cr/Ni-Teile / for Cr/Ni steel parts / pour partes fabriqué de Cr/Ni (50ml)	601 / 0000014 2701 / 0000303
p	Rohrdichtungspaste / pipe sealant / pâte d'étanchéité pour tuyaux(50ml)	225 / 0000017
a	Aktivator / activator / activateur (500ml) Aktivator für Kunststoffteile / activator for plastic parts / activateur pour pièces de plastique (10ml)	734 / 0000018 770 / 0000108
t	Gewindeband / threaded tape / ruban de filetage	/ 0000099
k	2K - Kleber / 2K - adhesive / 2K - adhésif	/ 0000414

Betriebsmittel / Machinery materials / Equipement de production		
Symbol / Symbol / Symbole	Beschreibung / Description / Description	Artikel / Bestell-Nr. Article / Order-No. L'article / Référence
F	Fett, säurefrei / acid-free / sans acide	0000025
FT	Spezialfett / special grease / graisse spéciale	0000423
T	Trennmittel / release agent / agent séperateur bei Verarbeitung von Isozyanate / for application with isozyanate / pour l'application de l'isozyanate	0163333 0640651
M	Montagespray (für R- und RS- Ausführung) / assembly spray (for version R or RS) / aérosol d'assemblage (de version R et RS)	0000233
MS	Montagespray (für R- und RS- Ausführung) / assembly spray (for version R or RS) / aérosol d'assemblage (de version R et RS)	0000118
MT	Montagepaste (für hohe Temperaturen) / assembly paste (for high temperatures) / aérosol d'assemblage (pour hautes températures)	0000057