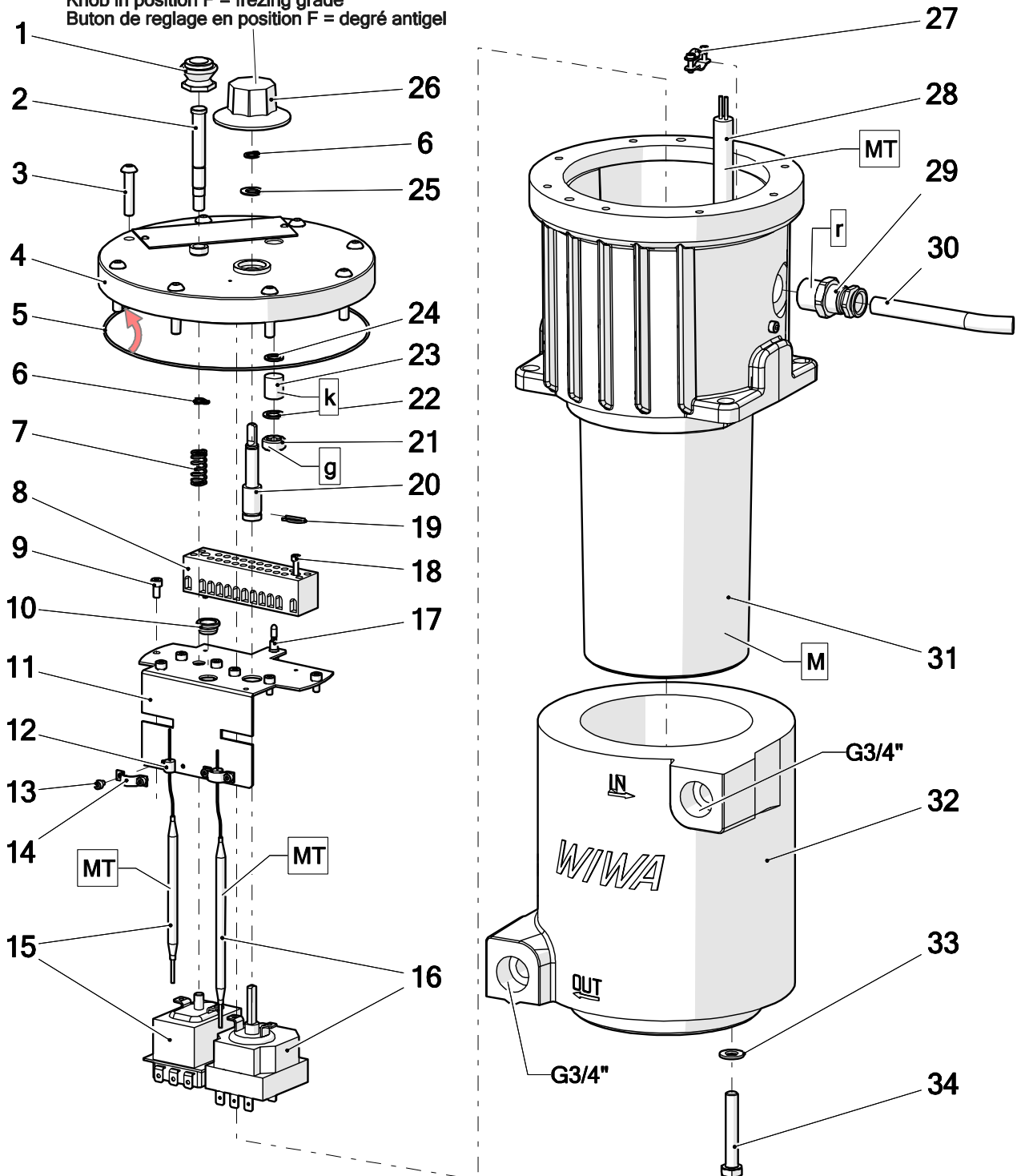


Pos.26
 Knebel in Stellung F = Frostschutzstufe
 Knob in position F = freezing grade
 Buton de réglage en position F = degré antigel



Pos.-Nr. in Klammern () sind keine Bestandteile dieser Baugruppe / items marked with () are not part of assembly shown / Les pièces entre paranthèses ne font pas partie du sous-groupe

Diese Zeichnung darf nicht kopiert, vervielfältigt oder dritten Personen zugänglich gemacht werden. Widerrechtliche Benutzung hat strafrechtliche Folgen. / This drawing should not be, in whole or in part, copied, distributed or used by or passed on as information to others for competition purposes or for whatever purposes without authorization. Unauthorized use is subject to prosecution.

Hauptsitz und Produktion / Headquarter & Production

WIWA Wilhelm Wagner GmbH & Co. KG
 Gewerbestraße 1-3 • 35633 Lahnau, Germany
 Tel: +49 6441 609-0 • Fax: +49 6441 609-50
 E-Mail: info@wiwa.de
 Internet: www.wiwa.de

WIWA Subsidiary USA

107 N.Main St. • P.O.Box 398, Alger, OH 45812
 Tel: +1-419-757-0141 • Fax: +1-419-549-5173 •
 Toll Free: +1-855-757-0141
 E-Mail: sales@wiwa.com
 Internet: www.wiwausa.com

Pos.	Number	Qty.	V ¹ /D ² /R ³	Artikelbezeichnung	Part Description	Désignation des articles
1	0662946	1		Drucktaster-Kappe	push-button cap	bouton pousseur
2	0662988	1		Taster	button	bouton
3	0662465	8		Schraube	screw	vis
4	0662943	1		Deckel	cover	couvercle
5	0663239	1	V	O-Ring	o-ring	joint torique
6	0461326	2		Sicherungsring	retaining ring	circlip
7	0410578	1		Druckfeder	spring	ressort
8	0619930	1		Klemme	connection label	Bloc de jonction d'appareils
9	0461172	8		Schraube	screw	vis
10	0619264	1		Buchse	bush	douille
11	0662944	1		Halter	holder	porte-outil
12	0661315	1		Gummidichtung	gasket	joint
13	0663180	4		Schraube	screw	vis
14	0622761	2		Rohrschelle	pipe clip	bride pour tube
15	0661277	1	V	Temperaturbegrenzer	heat limiter	securite thermique
16	0614610	1	V	Kapillarrohrregler	capillary tube regulator	contrôleur pour tube capillaire
17	0670774	1	V	Glimmlampe	glow lamp	lampe
18	0663385	2		Schraube	screw	vis
19	0644233	1		Federstecker	retainer	goupille de sécurité
20	0662945	1		Steckachse	plug-in axle	demi-arbre
21	0210870	1		Gewindestopfen	threaded plug	bouchon fileté
22	0614785	1		Dichtung	gasket	joint
23	0658114	1		Glaszylinder	glass cylinder	cylindre de verre
24	0618349	1		Dichtung	gasket	joint
25	0476137	1	V	Scheibe	washer	rondelle
26	0614599	1	V	Knebel	T-handle	bouton de réglage
27	0661337	1		Zugentlastungsschelle	strain relief clamp	réducteur de tension
28	0644488	6	V	Heizpatrone	cartridge	cartouche
29	0661276	1		Kabelverschraubung	cable fitting	raccord de câble à vis
30	0661394	1		Kabel	cable	câble
31	0662972	1		Gehäuse	housing	logement
32	0644082	1		Wärmetauscher	heater	échangeur thermique
33	0460214	2		Scheibe	washer	rondelle
34	0664520	2		Schraube	screw	vis

¹V = Verschleißteile • Wear parts • Pièces d'usure usuelles

²D = Teile des Dichtungssatzes • Parts of seal kit • Pièces de kit de joints

³R = Teile des Reparatursatzes • Parts of repair kit • Pièces de kit de réparation

Hauptsitz und Produktion / Headquarter & Production

WIWA Wilhelm Wagner GmbH & Co. KG
 Gewerbestraße 1-3 • 35633 Lahnau, Germany
 Tel: +49 6441 609-0 • Fax: +49 6441 609-50
 E-Mail: info@wiwa.de
 Internet: www.wiwa.de

WIWA Subsidiary USA

107 N.Main St. • P.O.Box 398, Alger, OH 45812
 Tel: +1-419-757-0141 • Fax: +1-419-549-5173 •
 Toll Free: +1-855-757-0141
 E-Mail: sales@wiwa.com
 Internet: www.wiwausa.com

Sicherungsmittel / Thread sealant / produit d'étanchéité

Symbol / Symbol / Symbole	Beschreibung / Description / Description	Artikel / Bestell-Nr. Article / Order-No. L'article / Référence
[r]	schwach / light / léger	222 / 0000016
[b]	mittel / medium / leger	243 / 0000015
[schw]	mittel, Kunststoff-Stahl / medium, plastic-steel / medium, platique-acier (20ml)	480 / 0000107
[g]	hochfest / high-streng / hautesistance (50ml) hochfest für Cr/Ni-Teile / for Cr/Ni steel parts / pour partes fabriqué de Cr/Ni (50ml)	601 / 0000014 2701 / 0000303
[p]	Rohrdichtungspaste / pipe sealant / pâte d'étanchéité pour tuyaux(50ml)	225 / 0000017
[a]	Aktivator / activator / activateur (500ml) Aktivator für Kunststoffteile / activator for plastic parts / activateur pour pièces de plastique (10ml)	734 / 0000018 770 / 0000108
[t]	Gewindeband / threaded tape / ruban de filetage	/0000099
[k]	2K - Kleber / 2K - adhesive / 2K - adhésif	/0000414

Betriebsmittel / Machinery materials / Equipement de production

Symbol / Symbol / Symbole	Beschreibung / Description / Description	Artikel / Bestell-Nr. Article / Order-No. L'article / Référence
[f]	Fett, säurefrei / acid-free / sans acide	0000025
[t]	Trennmittel / release agent / agent séparateur bei Verarbeitung von Isozyanate / for application with isozyanate / pour l'application de l'isozyanate	0163333 0640651
[m]	Montagepaste (für R- und RS- Ausführung) / assembly paste (for verssion R or RS) / pâte d'assemblage (de version R et RS)	0000233
[ms]	Montagespray (für R- und RS- Ausführung) / assembly spray (for verssion R or RS) / aérosol d'assemblage (de version R et RS)	0000118
[mt]	Montagepaste (für hohe Temperaturen) assembly paste (for high temperatures) d'assemblage (pour hautes températures)	0000057

Hauptsitz und Produktion / Headquarter & Production

WIWA Wilhelm Wagner GmbH & Co. KG
 Gewerbestraße 1-3 • 35633 Lahnau, Germany
 Tel: +49 6441 609-0 • Fax: +49 6441 609-50
 E-Mail: info@wiwa.de
 Internet: www.wiwa.de

WIWA Subsidiary USA

107 N.Main St. • P.O.Box 398, Alger, OH 45812
 Tel: +1-419-757-0141 • Fax: +1-419-549-5173 •
 Toll Free: +1-855-757-0141
 E-Mail: sales@wiwa.com
 Internet: www.wiwausa.com