

2K

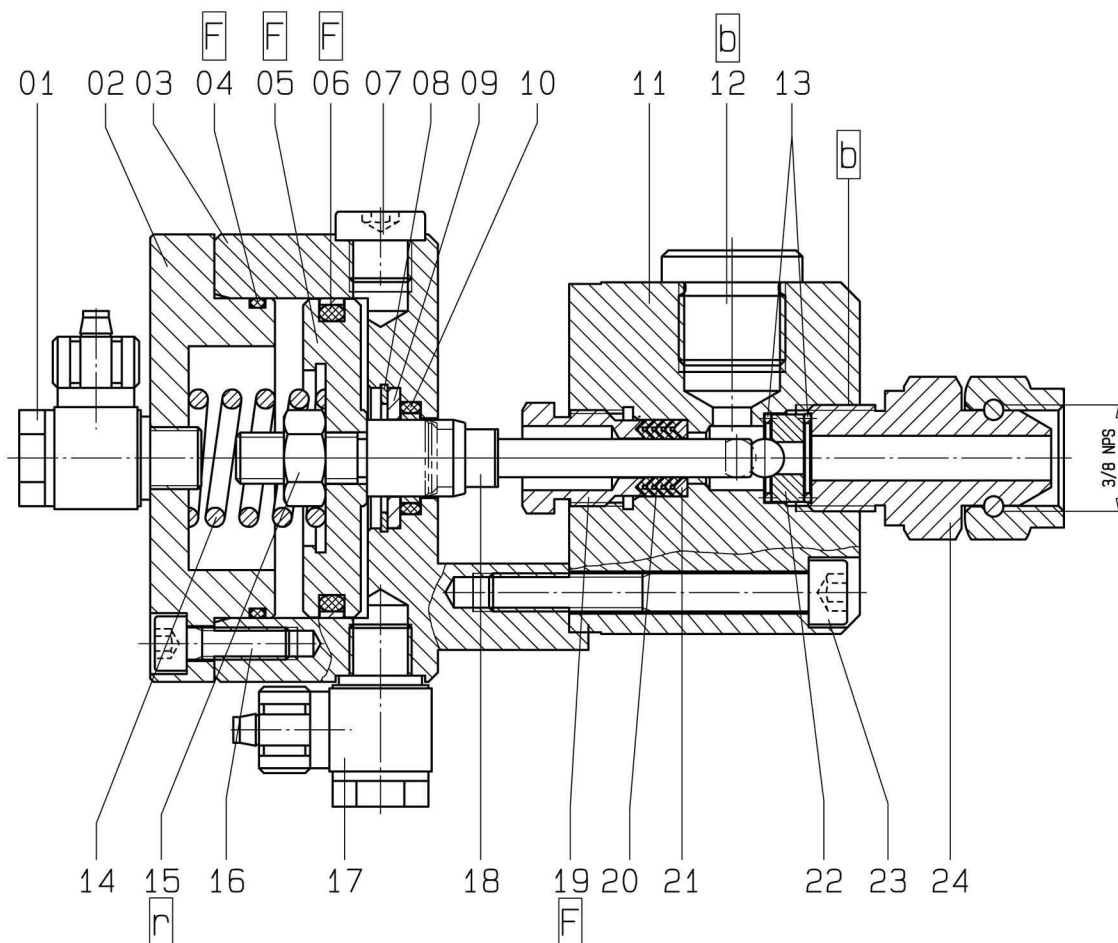


Bild:0632232E_1.tif PL:

Pos.-Nr. in Klammern () sind keine Bestandteile dieser Baugruppe / items marked with () are not part of assembly shown / Les pièces entre parenthèses ne font pas partie du sous-groupe

Diese Zeichnung darf nicht kopiert, vervielfältigt oder dritten Personen zugänglich gemacht werden. Widerrechtliche Benutzung hat strafrechtliche Folgen. / This drawing should not be, in whole or in part, copied, distributed or be used by or passed on as information to others for competition purposes or for whatever purposes without authorization. Unauthorized use is subject to prosecution.

Pos. Pos. Code	Bestell-Nr. Order-No. Référence	Stück Pieces Pièce	V ¹ / D ² / R ³	Artikelbezeichnung	Part Description	Désignation des articles
1.	0632173	1		Verschraubung	screw fitting	vissage
2.	0634674	1		Deckel	cover	couvercle
3.	0634675	1		Gehäuse	housing	carcasse
4.	0310506	1	D, R	O-Ring	o-ring	joint torique
5.	0634673	1		Kolbenplatte	piston plate	plateau de piston

2K

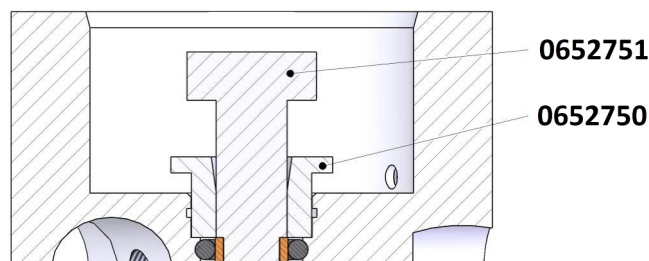
Pos. Pos. Code (Forts.)	Bestell-Nr. Order-No. Référence	Stück Pieces Pièce	V ¹ / D ² / R ³	Artikelbezeichnung	Part Description	Désignation des articles
6.	0634678	1	V, D, R	Mantelring	mould hoop	cercle de moule
7.	0642590	1		Stopfen	plug	bouchon
8.	0461334	1	D, R	S-Ring	s-ring	anneau S
9.	0632245	1		Scheibe	disc	disque
10.	0629634	1	V, D, R	Mantelring	mould hoop	cercle de moule
11.	0632244	1		Gehäuse	housing	carcasse
12.	0648267	1		Stopfen	plug	bouchon
13.	0603597	2	D,R	Dichtung	gasket	joint
14.	0664171	1	V	Druckfeder	spring	ressort
15.	0460192	1		Mutter	nut	écrou
16.	0460265	3		Schraube	screw	vis
17.	0632173	1		Verschraubung	screw fitting	vissage
18.	0632242	1	V,R	Ventilnadel	valve needle	pointeau
19.	0632248	1		Stopfbuchschraube	gland nut screw	boulon de serrage
20.	0616575	4	V,D,R	Manschette Teflon	packing ring teflon	joint en teflon
21.	0632373	1		Gegenring	counter ring	bague de retenue
22.	0410527	1	V,R	Ventilplatte	valve seat	siège de soupape
23.	0622451	2		Schraube	screw	vis
24.	0630142	1		Anschlußsnippel	connecting nipple	raccord
	0632408	1	R	Dichtungssatz	seal kit	jeu de joints
	0632409	1		Reparatursatz	repair kit	jeu de réparation

¹V= Verschleißteile • Wear parts • Pièces d'usure usuelles

²D= Teile des Dichtungssatzes • Parts of seal kit • Pièces de kit de joints

³R= Teile des Reparatursatzes • Parts of repair kit • Pièces de kit de réparation

Montagehilfe 0652752 / mounting aid 0652752 / aide de montage 0652752



Sicherungsmittel / Thread sealant / produit d'étanchéité

Symbol / Symbol / Symbole	Beschreibung / Description / Description	Artikel / Bestell-Nr. Article / Order-No. L'article / Référence
r	schwach / light / léger (50 ml)	222 / 0000016
b	mittel / medium / medium (50 ml)	243 / 0000015
schw	mittel, Kunststoff-Stahl / medium, plastic-steel / medium, plastique-acier (20 ml)	480 / 0000107
g	hochfest / high-streng / hautesistance (50 ml) hochfest für Cr/Ni-Teile / for Cr/Ni steel parts / pour parties fabriqué de Cr/Ni (50 ml)	601 / 0000014 2701 / 0000303
p	Rohrdichtungspaste / pipe sealant / pâte d'étanchéité pour tuyaux (50 ml)	225 / 0000017
a	Aktivator / activator / activateur (500 ml) Aktivator für Kunststoffteile / activator for plastic parts / activateur pour pièces de plasti- que (10 ml)	734 / 0000018 770 / 0000108
t	Gewindeband / threaded tape / ruban de filetage	/ 0000099
k	2K - Kleber / 2K - adhesive / 2K - adhésif	/ 0000414

Betriebsmittel / Machinery materials / Équipement de production

Symbol / Symbol / Symbole	Beschreibung / Description / Description	Bestell-Nr. Order-No. Référence
F	Fett, säurefrei / acid-free / sans acide	0000025
T	Trennmittel / release agent / agent séparateur bei Verarbeitung von Isozyanat / for application with isocyanate / pour l'application de l'isocyanate	0163333 0640651
M	Montagepaste (für R- und RS-Ausführung) / as- sembly paste (for version R or RS) / pâte d'as- semblage (de version R et RS)	0000233
MS	Montagespray (für R- und RS-Ausführung) / as- sembly spray (for version R or RS) / aérosol d'as- semblage (de version R et RS)	0000118