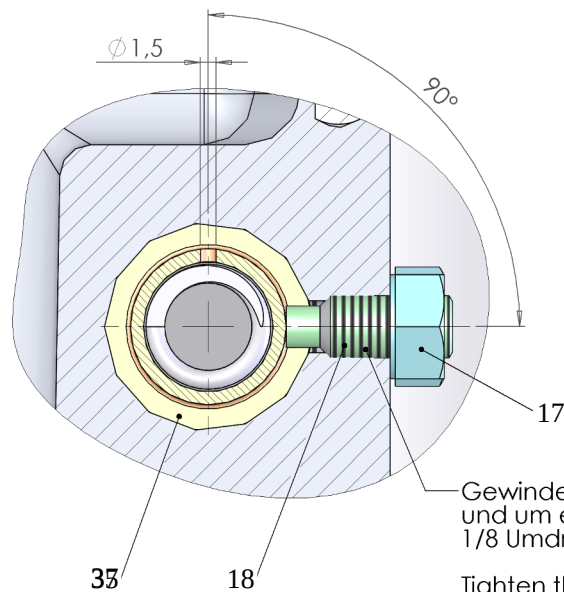
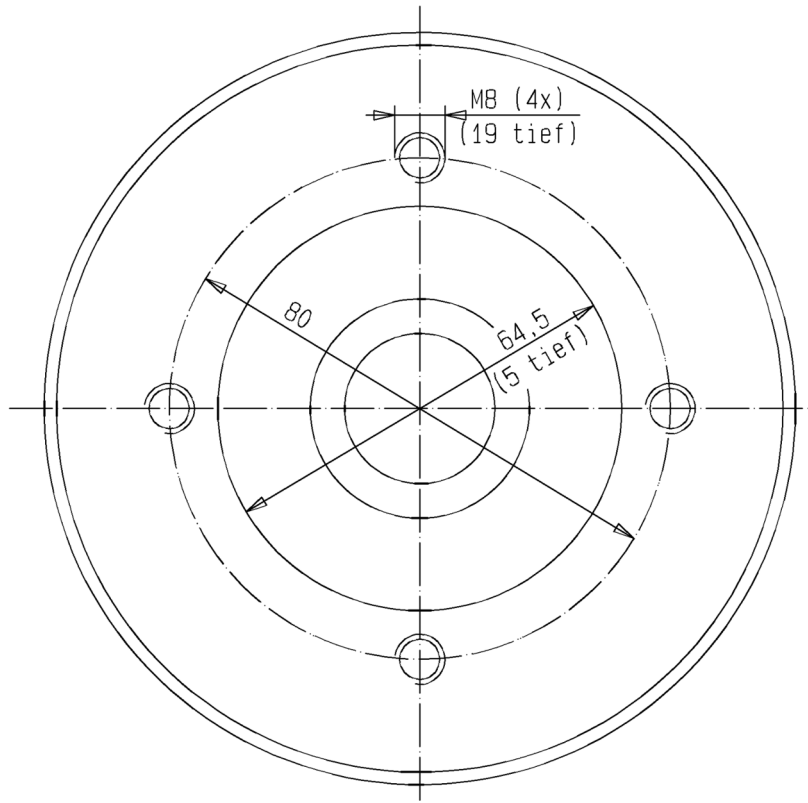


Bild:0644940E\_1.tif+0622079E\_1.tif PL:M

Pos.-Nr. in Klammern () sind keine Betandteile dieser Baugruppe / items marked thus () are not part of assembly shown / Les pièces entre parenthèses ne font pas partie du sous-groupe

Diese Zeichnung darf nicht kopiert, vervielfältigt oder dritten Personen zugänglich gemacht werden. Widerrechtliche Benutzung hat strafrechtliche Folgen. / This drawing should not be, in whole or in part, copied, distributed or be used by or passed on as information to others for competition purposes or for whatever purposes without authorization. Unauthorized use is subject to prosecution.

Ansicht A (Pos.45)



Gewindestift anziehen  
und um eine  
1/8 Umdrehung lockern

Tighten the threaded pin  
and by 1/8 of a turn  
loosen

Pos. Pos. Code	Bestell-Nr. Order-No. Référence	Stück Pièces Pièce	V <sup>1</sup> / D <sup>2</sup> / R <sup>3</sup>	Artikelbezeichnung	Part Description	Désignation des articles
1.	0460508	4		Schraube	screw	vis
	0644830	1		Deckel kpl., Pos. 2-4	cover cpl., pos. 2-4	couvercle cpl., pos. 2-4
2.	0644813	1		Deckel	cover	couvercle
				ohne Abbildung:	not illustrated:	sans illustration:
	0470236	1		Buchse	bush	boîte
3.	0470252	1	V, R	Dämpfungsscheibe	dampening spacer	rondelle insonorisante
4.	0473162	1	R	Zackenring	washer serregated	rondelle elastique
5.	0470279	1	V, R	Dämpfungsscheibe	dampening spacer	rondelle insonorisante
6.	0470201	1		Zapfen	bolt	boulon
7.	0470147	1		Scheibe	disc	disque
8.	0473111	1	V	Mitnehmer kpl.	carrier cpl.	toc d'entraînement cpl.
9.	0638922	2		Schraube	screw	vis
10.	0460591	2		U-Scheibe	washer	rondelle
11.	0473170	1	V, R	Steuerkolben kpl.	control piston cpl.	piston de contrôle cpl
12.	0470287	1	V, R	Dämpfungsscheibe	dampening spacer	rondelle insonorisante
13.	0473189	2		Zylinderstift	cylindrical pin	goupille cylindrique
14.	0638920	2		Schraube	screw	vis
15.	0470368	1		Dämmplatte	dampening plate	silencieux
(16.)	0473200	1		Bügelgriff	handle	poignée de transport
17.	0460184	2		Mutter	nut	écrou
18.	0473812	2		Gewindestift	threaded pin	vis sans tête
19.	0621498	1		Oberteil kpl.	cylinder head cpl.	partie supérieure cpl.
20.	0638916	2		Belüftungsrohr	air inlet pipe	tube d'air
21.	0470392	4	D, R	O-Ring	o-ring	joint torique
(22.)	***	1		Sicherheitsventil	safety valve	vanne de sécurité
23.	0470155	1		Bundbuchse	shoulder bush	frette
24.	0470384	1	R	Sicherungsring	retaining ring	circlip
25.	0476137	1		Scheibe	disc	disque
26.	0310204	1	V, D, R	Nutring	lip seal	joint
27.	0482609	1	V, D, R	O-Ring	o-ring	joint torique
28.	0470287	1	V, R	Dämpfungsscheibe	dampening spacer	rondelle insonorisante
29.	0610666	1		Kolbenplatte	piston plate	plateau piston
30.	0638391	1	V, R	Dämpfungsscheibe	dampening spacer	rondelle insonorisante
31.	0310174	1	V, D, R	O-Ring	o-ring	joint torique
32.	0610631	1	R	Führungsring	guide ring	bague de guidage
33.	0610658	1	R	Scheibe	disc	disque
34.	0470325	2	V	Schnäpper	toggle	bascule
35.	0473081	2	V	Schnäpperlager	toggle bearing	roulement
36.	0617709	2	V	Druckfeder	spring	ressort
37.	0470171	2		Lagerbuchse	bearing bush	coussinet

Pos. Pos. Code (Forts.)	Bestell-Nr. Order-No. Référence	Stück Pieces Pièce	V <sup>1</sup> / D <sup>2</sup> / R <sup>3</sup>	Artikelbezeichnung	Part Description	Désignation des articles
38.	0638918	1	V, R	Umsteuerachse kpl.	guide axle cpl.	axe de contrôle cpl.
39.	0644228	1	V	Motorachse	motor axle	axe de moteur
40.	0482617	1	D, R	O-Ring	o-ring	joint torique
41.	0638919	1	V	Zylinder	cylinder	cylindre
42.	0482617		D, R	O-Ring	o-ring	joint torique
43.	0473251	1	R	Sicherungsring	retaining ring	circlip
44.	0648187	1	V, D, R	Führungsbuchse kpl.	guide bush cpl.	coussinet cpl.
45.	0622079	1		Unterteil kpl.	bottom cpl.	partie inférieure cpl.
	0648188		R	Dichtungssatz	seal kit	jeu de joints
	0648189			Reparatursatz	repair kit	jeu de réparation

\*\*\*Bestell-Nr. für Sicherheitsventil siehe Maschinenkarte / Order number for safety valve see card of machines / Référence de soupape de surté voir carte machine

<sup>1</sup>V= Verschleißteile • Wear parts • Pièces d'usure usuelles

<sup>2</sup>D= Teile des Dichtungssatzes • Parts of seal kit • Pièces de kit de joints

<sup>3</sup>R= Teile des Reparatursatzes • Parts of repair kit • Pièces de kit de réparation

**Sicherungsmittel / Thread sealant / produit d'étanchéité**

Symbol / Symbol / Symbole	Beschreibung / Description / Description	Artikel / Bestell-Nr. Article / Order-No. L'article / Référence
<b>r</b>	schwach / light / léger (50 ml)	222 / 0000016
<b>b</b>	mittel / medium / medium (50 ml)	243 / 0000015
<b>Schw</b>	mittel, Kunststoff-Stahl / medium, plastic-steel / medium, plastique-acier (20 ml)	480 / 0000107
<b>g</b>	hochfest / high-streng / hautesistance (50 ml) hochfest für Cr/Ni-Teile / for Cr/Ni steel parts / pour partes fabriqué de Cr/Ni (50 ml)	601 / 0000014 2701 / 0000303
<b>p</b>	Rohrdichtungspaste / pipe sealant / pâte d'étanchéité pour tuyaux (50 ml)	225 / 0000017
<b>a</b>	Aktivator / activator / activateur (500 ml) Aktivator für Kunststoffteile / activator for plastic parts / activateur pour pièces de plasti- que (10 ml)	734 / 0000018 770 / 0000108
<b>t</b>	Gewindeband / threaded tape / ruban de filetage	/ 0000099

**Betriebsmittel / Machinery materials / Équipement de production**

Symbol / Symbol / Symbole	Beschreibung / Description / Description	Bestell-Nr. Order-No. Référence
<b>F</b>	Fett, säurefrei / acid-free / sans acide	0000025
<b>T</b>	Trennmittel / release agent / agent séparateur bei Verarbeitung von Isozyanat / for application with isozyanate / pour l'application de l'isozyanate	0163333 0640651
<b>M</b>	Montagepaste (für R- und RS-Ausführung) / as- sembly paste (for version R or RS) / pâte d'as- semblage (de version R et RS)	0000045