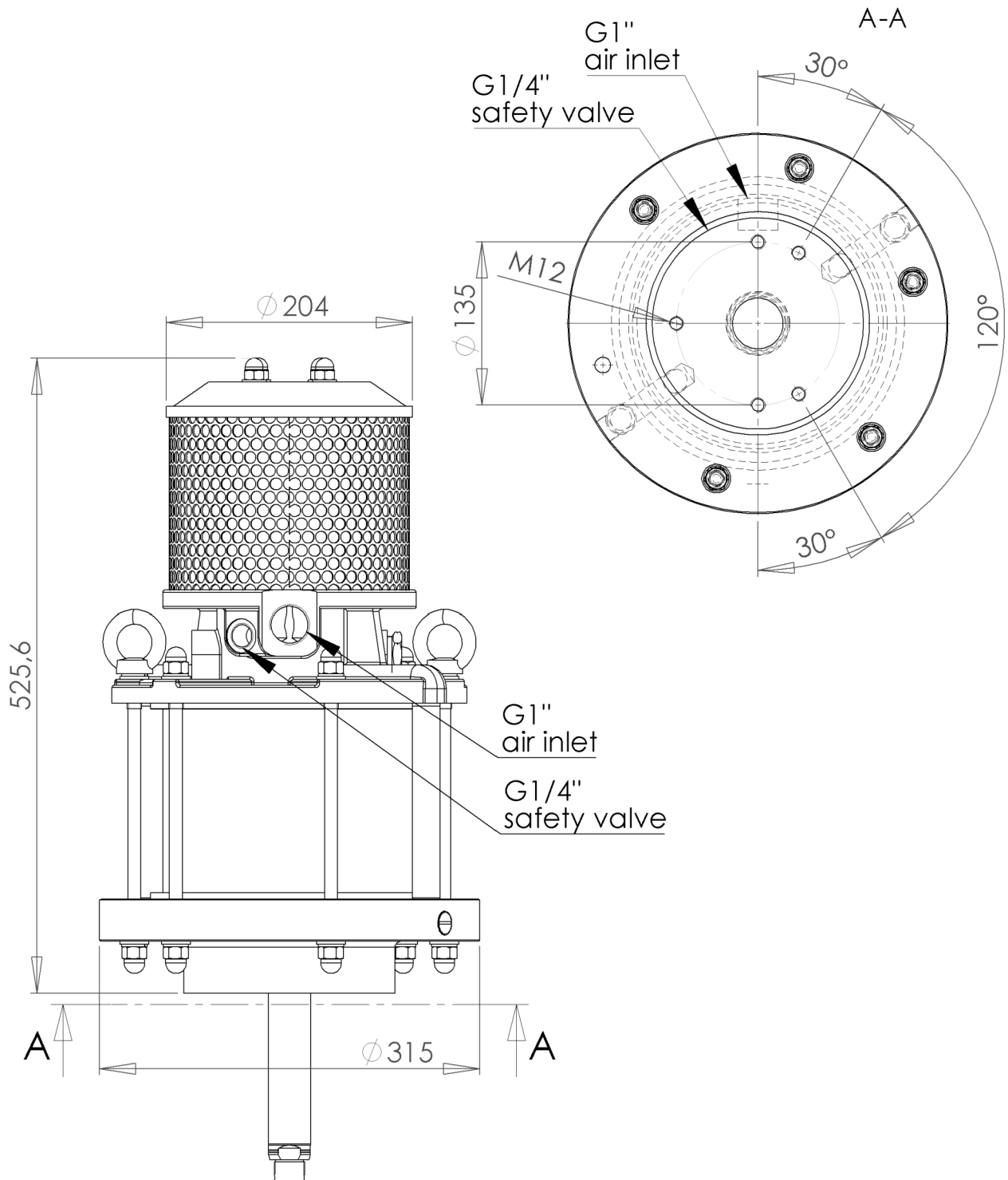


Bild:0639050E\_1.tif+E1\_.tif PL:

Pos.-Nr. in Klammern ( ) sind keine Bestandteile dieser Baugruppe / items marked with ( ) are not part of assembly shown / Les pièces entre parenthèses ne font pas partie du sous-groupe

Diese Zeichnung darf nicht kopiert, vervielfältigt oder dritten Personen zugänglich gemacht werden. Widerrechtliche Benutzung hat strafrechtliche Folgen. / This drawing should not be, in whole or in part, copied, distributed or be used by or passed on as information to others for competition purposes or for whatever purposes without authorization. Unauthorized use is subject to prosecution.



Luftmotor  
Air Motor  
Moteur pneumatique  
Typ D 200 / 120 -F-

Bestell-Nr. • Order-No. • Référence: 0639050  
Serie • Serie • Série: 000  
Datum • Date • Date: 22.06.2022



| Pos.<br>Pos.<br>Code | Bestell-Nr.<br>Order-No.<br>Référence | Stück<br>Pièces<br>Pièce | V <sup>1</sup> / D <sup>2</sup> / R <sup>3</sup> | Artikelbezeichnung | Part Description        | Désignation des articles |
|----------------------|---------------------------------------|--------------------------|--|--------------------|-------------------------|--------------------------|
| 1.                   | 0465631                               | 4                        |  | Stehbolzen         | threaded bolt           | boulon                   |
| 2.                   | 0163627                               | 1                        |  | Deckel kpl.        | cover cpl.              | couvercle cpl.           |
| 3.                   | 0460214                               | 4                        |  | U-Scheibe          | washer                  | rondelle                 |
| 4.                   | 0473510                               | 1                        |  | Deckel             | cover                   | couvercle                |
| 5.                   | 0639052                               | 1                        |  | Lochblech          | perf. metal housing     | tôle perforée            |
| 6.                   | 0639053                               | 1                        |  | Dämmring           | muffler                 | silencieux               |
| 7.                   | 0461911                               | 1                        |  | Steuergehäuse kpl. | control housing cpl.    | corps de contrôle cpl.   |
| 8.                   | 0465674                               | 1                        | D, R   | Dichtung           | gasket                  | joint                    |
| 9.                   | 0220787                               | 2                        | V  | Schnäpperlager     | toggle bearing          | roulement                |
| 10.                  | 0220779                               | 2                        |  | Lagerbuchse        | bearing bush            | coussinet                |
| 11.                  | 0415154                               | 2                        | V  | Druckfeder         | spring                  | ressort                  |
| 12.                  | 0220760                               | 2                        |  | Halteschraube      | retaining screw         | écrou                    |
| 13.                  | 0163813                               | 2                        | V  | Schnäpper          | toggle                  | bascule                  |
| 14.                  | 0220752                               | 1                        | V, R   | Mitnehmer          | carrier                 | toc d'entraînement       |
| 15.                  | 0466875                               | 1                        | V, R   | Dämpfungsscheibe   | dampening spacer        | rondelle                 |
| 16.                  | 0489808                               | 1                        | V  | Führungsbuchse     | guide bush              | coussinet                |
| 17.                  | 0311103                               | 1                        | V, D, R  | Nutring            | lip seal                | joint                    |
| 18.                  | 0461776                               | 6                        |  | Stehbolzen         | threaded bolt           | boulon                   |
| 19.                  | 0639059                               | 1                        | V  | Umsteuerachse kpl. | guide axle assembly     | axe de contrôle cpl.     |
| 20.                  | 0311235                               | 1                        | V, D, R  | O-Ring             | o-ring                  | joint torique            |
| 21.                  | 0221368                               | 1                        | V  | Scheibe            | disc                    | disque                   |
| 22.                  | 0639048                               | 1                        |  | Kolbenplatte       | piston plate            | plateau piston           |
| 23.                  | 0477192                               | 1                        | V, D, R  | Führungsring       | guide ring              | bague de guidage         |
| 24.                  | 0461091                               | 12                       |  | U-Scheibe          | washer                  | rondelle                 |
| 25.                  | 0460931                               | 12                       |  | Federring          | spring ring             | rondelle elastique       |
| 26.                  | 0463795                               | 10                       |  | Hutmutter          | dome nut                | écrou borgne             |
| 27.                  | 0221414                               | 1                        |  | Anschlagbuchse     | stop guide              | bute                     |
| 28.                  | 0460249                               | 4                        |  | Hutmutter          | dome nut                | écrou borgne             |
| 29.                  | 0460613                               | 4                        |  | U-Scheibe          | washer                  | rondelle                 |
| 30.                  | 0639201                               | 1                        |  | Deckel             | cover                   | couvercle                |
| 31.                  | 0639202                               | 4                        |  | Gewindestück       | threaded piece          | douille fileté           |
| 32.                  | 0465682                               | 1                        | R  | Sicherungsring     | retaining ring          | circlip                  |
| 33.                  | 0460648                               | 2                        | R  | Mutter             | nut                     | écrou                    |
| 34.                  | 0461881                               | 1                        |  | Steuerzylinder     | control cylinder        | cylindre de contrôle     |
| 35.                  | 0311189                               | 4                        | V,D,R  | O-Ring             | o-ring                  | joint torique            |
| 36.                  | 0465704                               | 1                        | V,R  | Steuerkolben kpl.  | control piston assembly | piston de contrôle cpl.  |
| 37.                  | 0638828                               | 1                        | V,R  | Dämpfungsscheibe   | dampening spacer        | rondelle insonorisante   |
| 38.                  | 0465690                               | 1                        |  | Steuerachse        | control axle            | axe de contrôle          |
| 39.                  | 0638441                               | 1                        |  | Führungsscheibe    | guide disc              | disque de guidage        |
| 40.                  | 0415278                               | 1                        | V,R  | Dämpfungsscheibe   | dampening spacer        | rondelle insonorisante   |

Luftmotor  
Air Motor  
Moteur pneumatique  
Typ D 200 / 120 -F-

Bestell-Nr. • Order-No. • Référence: 0639050  
Serie • Serie • Série: 000  
Datum • Date • Date: 22.06.2022



| Pos.<br>Pos.<br>Code<br>(Forts.) | Bestell-Nr.<br>Order-No.<br>Référence | Stück<br>Pièces<br>Pièce | V <sup>1</sup> / D <sup>2</sup> / R <sup>3</sup> | Artikelbezeichnung            | Part Description             | Désignation des articles             |
|----------------------------------|---------------------------------------|--------------------------|--|-------------------------------|------------------------------|--------------------------------------|
| 41.                              | 0310182                               | 4                        | V,D,R  | O-Ring                        | o-ring                       | joint torique                        |
| 42.                              | 0310182                               | 1                        | V,D,R  | O-Ring                        | o-ring                       | joint torique                        |
| 43.                              | 0461296                               | 1                        | R  | Sicherungsring                | retaining ring               | circlip                              |
| 44.                              | 0638438                               | 1                        |  | Oberteil kpl.                 | cylinder head assembly       | partie supérieure cpl.               |
| 45.                              | 0638440                               | 2                        |  | Belüftungsrohr                | air inlet pipe               | tube d'air                           |
| 46.                              | 0639047                               | 1                        | V  | Zylinder                      | cylindrical                  | cylindrique                          |
| 47.                              | 0311413                               | 1                        | V,D,R  | O-Ring                        | o-ring                       | joint torique                        |
| 48.                              | 0311421                               | 2                        | V,D,R  | O-Ring                        | o-ring                       | joint torique                        |
| 49.                              | 0461237                               | 1                        | R  | Sicherungsring                | retaining ring               | circlip                              |
| 50.                              | 0478695                               | 1                        | V,D,R  | Führungsbuchse                | guide bush                   | coussinet                            |
| 51.                              | 0639051                               | 1                        |  | Unterteil kpl.                | bottom assembly              | partie inférieure cpl.               |
| 52.                              | 0415170                               | 2                        | V,R  | Druckfeder                    | spring                       | ressort                              |
| 53.                              | 0667257                               | 1                        | V  | Motorachse                    | motor axle                   | axe de moteur                        |
|                                  | 0463787                               | 2                        |  | ohne Abbildung:<br>Ringmutter | not illustrated:<br>ring nut | sans illustration:<br>écrou à anneau |
|                                  | 0639057                               |                          | R  | Dichtungssatz                 | seal kit                     | jeu de joints                        |
|                                  | 0639058                               |                          |  | Reparaturatz                  | repair kit                   | jeu de réparation                    |

<sup>1</sup>V= Verschleißteile • Wear parts • Pièces d'usure usuelles

<sup>2</sup>D= Teile des Dichtungssatzes • Parts of seal kit • Pièces de kit de joints

<sup>3</sup>R= Teile des Reparatursatzes • Parts of repair kit • Pièces de kit de reparation

<sup>3</sup>R<sub>G</sub> = Teile des Reparatursatzes, groß • Parts of repair kit, big • Pièces de kit de reparation grand

<sup>3</sup>R<sub>K</sub> = Teile des Reparatursatzes, klein • Parts of repair kit, small • Pièces de kit de reparation, petit

Sicherungsmittel / Thread sealant / produit d'étanchéité

| Symbol /<br>Symbol /<br>Symbole | Beschreibung /<br>Description /<br>Description   | Artikel / Bestell-Nr.<br>Article / Order-No.<br>L'article / Référence |
|---------------------------------|--|---|
| <b>r</b>                        | schwach / light / léger (50 ml)  | 222 / 0000016   |
| <b>d</b>                        | mittel / medium / medium (50 ml)   | 243 / 0000015   |
| <b>schw</b>                     | mittel, Kunststoff-Stahl / medium, plastic-steel /<br>medium, plastique-acier (20 ml)  | 480 / 0000107   |
| <b>g</b>                        | hochfest / high-streng / hautesistance (50 ml)<br>hochfest für Cr/Ni-Teile / for Cr/Ni steel parts /<br>pour parties fabriqué de Cr/Ni (50 ml)                   | 601 / 0000014<br>2701 / 0000303                                       |
| <b>p</b>                        | Rohrdichtungspaste / pipe sealant / pâte<br>d'étanchéité pour tuyaux (50 ml)   | 225 / 0000017   |
| <b>a</b>                        | Aktivator / activator / activateur (500 ml)<br>Aktivator für Kunststoffteile / activator for<br>plastic parts / activateur pour pièces de plasti-<br>que (10 ml) | 734 / 0000018<br>770 / 0000108  |
| <b>t</b>                        | Gewindeband / threaded tape / ruban de<br>filetage   | / 0000099   |
| <b>k</b>                        | 2K - Kleber / 2K - adhesive / 2K - adhésif   | / 0000414   |

Betriebsmittel / Machinery materials / Équipement de production

| Symbol /<br>Symbol /<br>Symbole | Beschreibung /<br>Description /<br>Description   | Bestell-Nr.<br>Order-No.<br>Référence |
|---------------------------------|--|---------------------------------------|
| <b>F</b>                        | Fett, säurefrei / acid-free / sans acide   | 0000025                               |
| <b>T</b>                        | Trennmittel / release agent / agent séparateur<br>bei Verarbeitung von Isozyanat / for application<br>with isozyanate / pour l'application de l'isozyanate | 0163333<br>0640651                    |
| <b>M</b>                        | Montagepaste (für R- und RS-Ausführung) / as-<br>sembly paste (for version R or RS) / pâte d'as-<br>semblage (de version R et RS)                          | 0000233                               |
| <b>MS</b>                       | Montagespray (für R- und RS-Ausführung) / as-<br>sembly spray (for version R or RS) / aérosol d'as-<br>semblage (de version R et RS)                       | 0000118                               |