

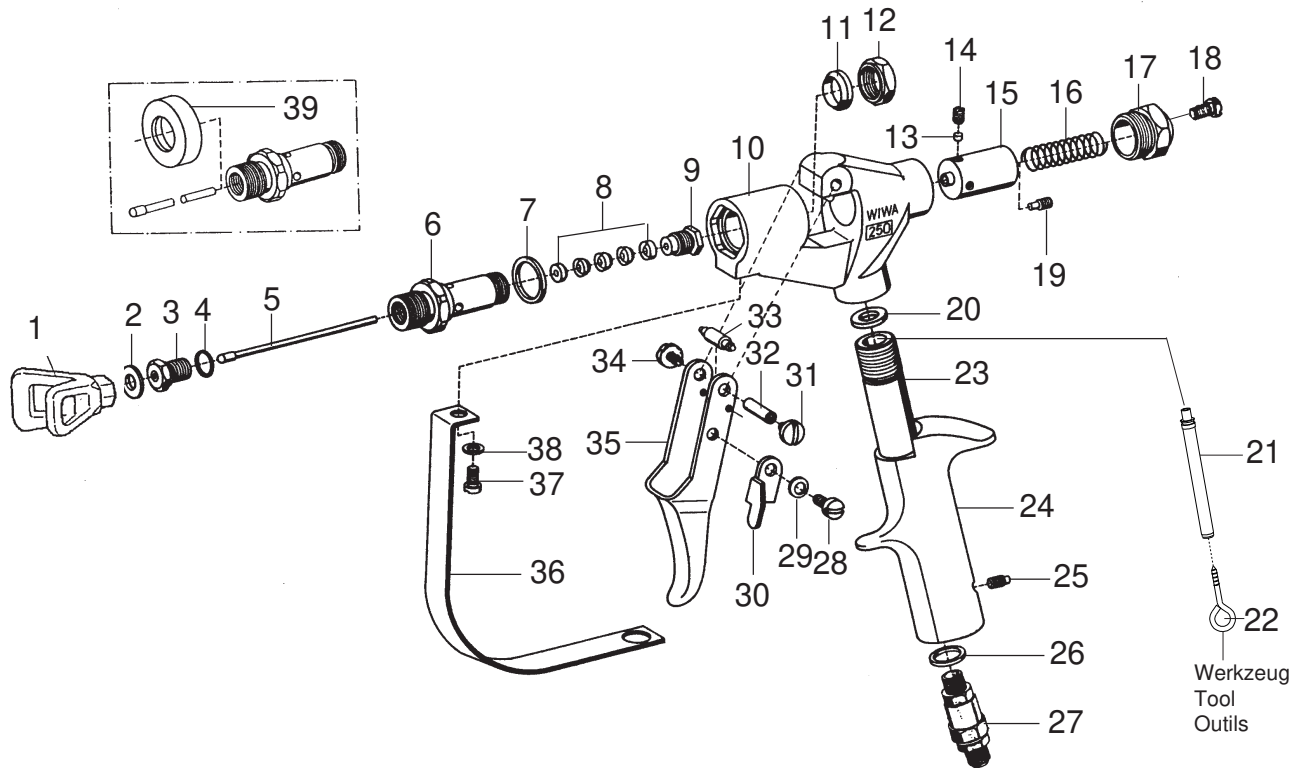
**Airless Lackierpistole • Airless Laquering Gun • Pistolet > sans air <**

**Modell WIWA 250 - D - FI -**

Bestell-Nr. • Order-No. • Référence: **0632559**

Serie • Serie • Série: **001**

Akt.: **12.97**



**Einsteckfilter • filter insert • filtre de pistolet**

Farbe color couleur	Maschenweite mesh size maille	Best.-Nr. Order No. Référence
grün	M 30	0638201
weiß	M 60	0414700
gelb	M100 (Standard)	0467448
blau	M150	0638200
rot	M200	0467456

<sup>1</sup>V = Verschleißteile • Wear parts • Pièces d'usure usuelles  
<sup>2</sup>D = Teile des Dichtungssatzes • Parts of seal kit • Pièces de kit de joints  
<sup>3</sup>R = Teile des Reparatursatzes • Parts of repair kit • Pièces de kit de réparation

Pos.-Nr. in Klammern ( ) sind keine Bestandteile dieser Baugruppe  
 • Items marked thus ( ) are not part of assembly shown  
 • Les pièces entre parenthèses ne font pas partiedu sous-groupe

**Sicherungsmittel 50 ml • Thread sealant 50 ml • produit d'étanchéité 50 ml**

**F** schwach • light • léger Best.-Nr. 0000016  
**B** mittel • medium • medium Best.-Nr. 0000015  
**S** hochfest • high-streng • hautesistance Best.-Nr. 0000014

**Schmiermittel • Lubrication grease • Matière grasse**

**F** Fett, säurefrei • acid-free • sans acide Best.-Nr. 0000025  
**S** Spülmittel • lubricating fluid • produit de nettoyage Best.-Nr. 0163333  
**M** Montagepaste (geeignet für R- und RS-Ausführung) • assembly paste (for version R or RS) • pâte d'assemblage ( de version R et RS) Best.-Nr. 0000045

Diese Zeichnung darf nicht kopiert, vervielfältigt oder dritten Personen zugänglich gemacht werden. Widerrechtliche Benutzung hat strafrechtliche Folgen. • This drawing should not be, in whole or in part, copied, distributed or be used by or passed on as information to others for competition purposes or for whatever purposes without authorization. Unauthorized use is subject to prosecution.

**Airless Lackierpistole • Airless Laquering Gun • Pistolet >sans air<:**

**Modell WIWA 250 - D - FI -**

Bestell-Nr. • Order-No. • Référence: **0632559**

Serie • Serie • Série: **001**

Akt.: **12.97**

Pos. Pos. Code	Best.-Nr. Order No. Référence	Stück Pieces Pièce	V <sup>1</sup> /D <sup>2</sup> /R <sup>3</sup>	Artikelbezeichnung	Part Description	Désignation des articles
01	0638632	1		Düsenschutz		
02	0218111	1	D, R	Dichtung	gasket	joint
03	0160989	1	R	Ventilsitz	valve seat	siège
04	0217824	1	D, R	Dichtung	gasket	joint
05	0411299	1	R	Ventilnadel	valve needle	pointeau
06	0212474	1		Einsatz	insert	insert
07	0217743	1	D, R	Dichtung	gasket	joint
08	0160997	1	V, D, R	Packung komplett	packing set	joints complet
09	0213802	1		Stopfbuchsen-schraube	packing screw	boulon de serrage
10	0212660	1		Pistolenkörper	gun body	corps de pistolet
11	0218081	1	D, R	Dichtung	gasket	joint
12	0213810	1		Mutter	nut	écrou
13	0213853	1		Druckstopfen	pressure plug	coussin de pression
14	0460702	1		Gewindestift	threaded pin	vis-sans-tête
15	0213845	1		Führungshülse	guide sleeve	douille de guidage
16	0411876	1		Druckfeder	spring	ressort
17	0212628	1		Verschlussschraube	closure screw	vis de fermeture
18	0460257	1		Schraube	screw	vis
19	0213942	1		Ansatzschraube	shoulder screw	boulon à embase
20	0218251	1	D, R	Dichtung	gasket	joint
21	0467448	1		Einsteckfilter M100 (standard)	filter insert	filtre de pistolet
22	0632560	1		Ringschraube (Werkzeug)	ring screw (Tool)	anneau à vis (Outil)
23	0632558	1		Hülse	sleeve	bague de retenue
24	0410934	1		Griff	handle	poignée
25	0460885	1		Gewindestift	threaded pin	vis-sans-tête
26	0217948	1	D, R	Dichtring	gasket	joint
27	0064955	1		Drehgelenk 1/4"	swivel	raccord tournant
28	0412325	1		Ansatzschraube	shoulder screw	boulon à embase
29	0460346	1		Federscheibe	spring washer	rondelle
30	0414581	1		Sicherungshebel	safety lever	verrouillage
31	0460354	1		Schraube	screw	vis
32	0216208	1		Zwischenstück	axle	axe
33	0489034	1		Rolle	pressure roll	rouleau
34	0460354	1		Schraube	screw	vis
35	0489042	1		Abzughebel	trigger lever	gachette
36	0414557	1		Sicherungsbügel	trigger guard	suréte de gachette
37	0460222	1		Schraube	screw	vis
38	0460230	1		U-Scheibe	washer	rondelle
39	0213837	1		Werkzeuge Abziehring (ohne Abbildung)	Tools extraction ring (not illustrated)	Outils douille arrache-boulons (non illustré)
	0411035	1		Inbusschlüssel	Allen-key	clé à six-pannes
	0411094	1		Kombischlüssel	wrench	clé
	0063983		R	Dichtungssatz	seal kit	jeu de joints
	0064076			Reparaturatz	repair kit	jeu de reparation

<sup>1</sup>V = Verschleißteile • Wear parts • Pièces d'usure usuelles  
<sup>2</sup>D = Teile des Dichtungssatzes • Parts of seal kit • Pièces de kit de joints  
<sup>3</sup>R = Teile des Reparatursatzes • Parts of repair kit • Pièces de kit de reparation

Pos.-Nr. in Klammern ( ) sind keine Bestandteile dieser Baugruppe  
 • Items marked thus ( ) are not part of assembly shown  
 • Les pièces entre parenthèses ne font pas partiedu sous-groupe

**Sicherungsmittel 50 ml • Thread sealant 50 ml • produit d'étanchéité 50 ml**

**F** schwach • light • léger Best.-Nr. 0000016  
**B** mittel • medium • medium Best.-Nr. 0000015  
**H** hochfest • high-streng • hautesistance Best.-Nr. 0000014

**Schmiermittel • Lubrication grease • Matière grasse**

**F** Fett, säurefrei • acid-free • sans acide Best.-Nr. 0000025  
**S** Spülmittel • lubricating fluid • produit de nettoyage Best.-Nr. 0163333  
**M** Montagepaste (geeignet für R- und RS-Ausführung) • assembly paste (for version R or RS) • pâte d'assemblage ( de version R et RS) Best.-Nr. 0000045

Diese Zeichnung darf nicht kopiert, vervielfältigt oder dritten Personen zugänglich gemacht werden. Widerrechtliche Benutzung hat strafrechtliche Folgen. • This drawing should not be, in whole or in part, copied, distributed or be used by or passed on as information to others for competition purposes or for whatever purposes without authorization. Unauthorized use is subject to prosecution.