

Pos.-Nr. in Klammern (!) sind keine Bestandteile dieser Baugruppe / Items marked with (!) are not part of assembly shown / Les pièces entre parenthèses ne font pas partie du sous-groupe
Diese Zeichnung darf nicht kopiert, vervielfältigt oder dritten Personen zugänglich gemacht werden, widerrechtliche Benutzung hat strafrechtliche Folgen.
This drawing should not be, in whole or in part, copied, distributed or be used by or passed on as information to others for competition purposes or for whatever purposes without the authorization of W/W/A. Unauthorized use is subject to prosecution.

Haupt- und Produktion / Headquarter & Production

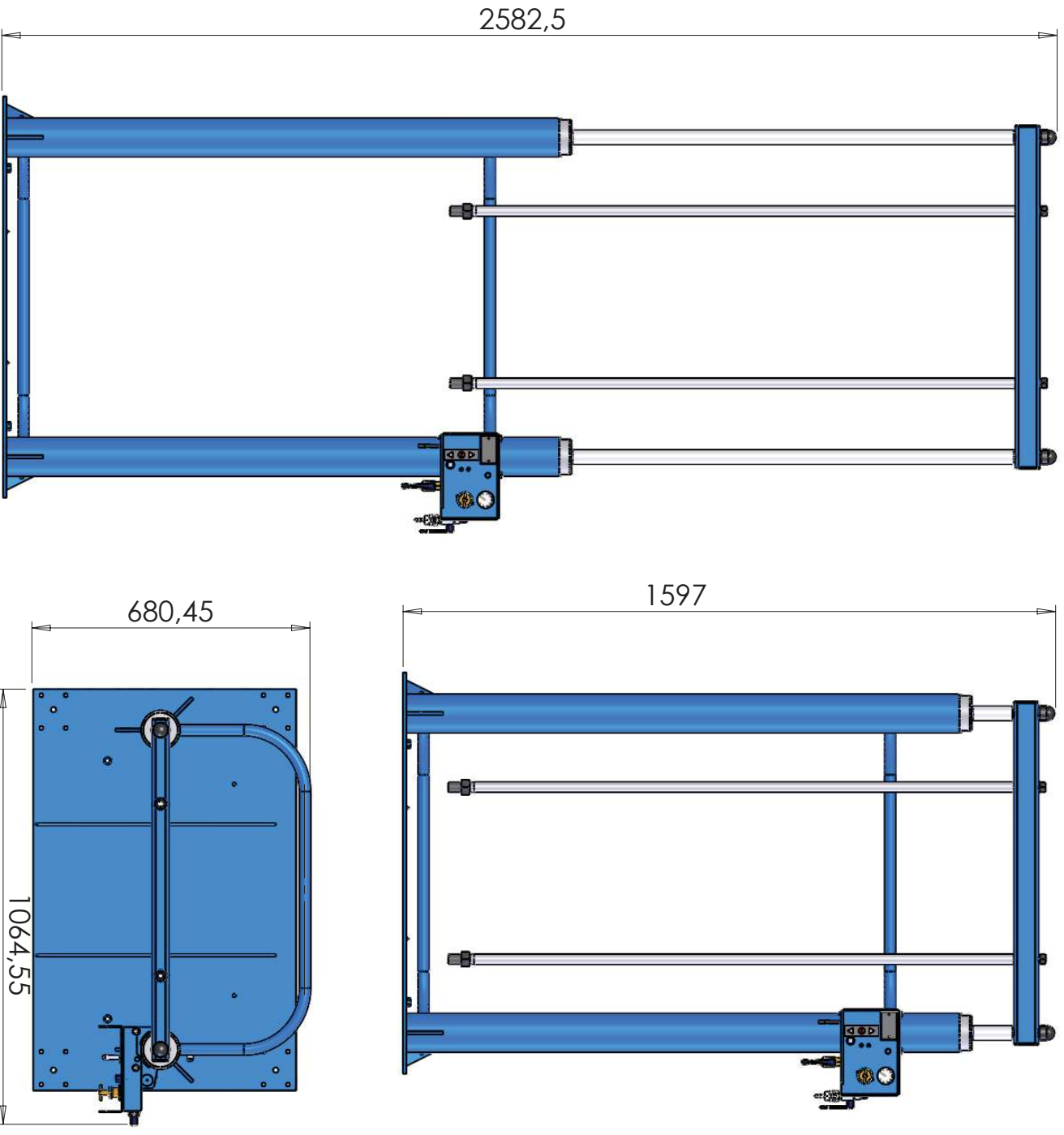
W/W/A Wilhelm Wagner GmbH & Co. KG
Gewerbestraße 1-3 • 35633 Lahnu, Germany
Tel: +49 6441 609-0 • Fax: +49 6441 609-50
E-Mail: info@w/w/a.de
Internet: www.w/w/a.de

W/W/A Subsidiary USA

107 N.Main St. • P.O.Box 398, Alger, OH 45812
Tel: +1-419-757-0141 • Fax: +1-419-549-5173
Toll Free: +1-855-757-0141
E-Mail: sales@w/w/a.com
Internet: www.w/w/ausa.com

W/W/A Taicang Co.,Ltd.

No.87 East Suzhou Rd. • Taicang City
Jiangsu Province 215400 • P.R.China
Tel: +86-512-5354-8858 • Fax: +86-512-5354-8859
E-Mail: info@w/w/a-china.com
Internet: w/w/a.com



Haupt- und Produktion / Headquarter & Production
WIMA Wilhelm Wagner GmbH & Co. KG
Gewerbestraße 1-3 • 35633 Lahnu, Germany
Tel: +49 6441 609-0 • Fax: +49 6441 609-50
E-Mail: info@wima.de
Internet: www.wima.de

© copyright 2008 WIMA Wilhelm Wagner GmbH Co.Kg

WIMA Subsidiary USA
107 N.Main St. • P.O. Box 398, Alger, OH 45812
Tel: +1-419-757-0141 • Fax: +1-419-549-5173
Toll Free: +1-855-757-0141
E-Mail: sales@wima.com
Internet: www.wimausa.com

WIMA Taicang Co.,Ltd.
No.87 East Suzhou Rd. • Taicang City
Jiangsu Province 215400 • P.R.China
Tel: +86-512-5354-8858 • Fax: +86-512-5354-8859
E-Mail: info@wima-china.com
Internet: www.wima.com

Pos.	Number	Qty	V1/D2/R3	Artikelbezeichnung	Part Description	Désignation des articles
1	0664839	1		Grundramme	ram press	presse à pilotage
2	0665523	1		Traverse	traverse	traverse
3	0634917	2		Vierkantstopfen	square plug	couvercle
4	0460621	2		Scheibe	washer	rondelle
5	0461164	2		Mutter	nut	écrou
6	0664658	2		Schutzkappe	protective cap	capot protecteur
7	0460389	2		Scheibe	washer	rondelle
8	0460966	2		Mutter	nut	écrou
9	0664114	2		Druckstange	pressure rod	barre de compression
10	0632728	1		L-Steckverschraubung	L-plug-in connector	L-vissage à air comprimé
11	0472964	2		Mutter	nut	écrou
12	0632729	1		Steckverschraubung	plug-type fitting	vissage à fiche
13	0665728	1		Steuerung	Controller	Commande

V1 = Verschleißteile • Wear parts • Pièces d'usure usuelles
D2 = Teile des Dichtungssatzes • Parts of seal kit • Pièces de kit de joints
R3 = Teile des Reparatursatzes • Parts of repair kit • Pièces de kit de réparation

Betriebsmittel / Machinery materials / Equipement de production

Symbol / Symbol / Symbole	Beschreibung / Description / Description	Artikel / Bestell-Nr. Article / Order-No. L'article / Référence
F	Fett, säurefrei / acid-free / sans acide	0000025
T	Trennmittel / release agent / agent séparateur bei Verarbeitung von Isozyanate / for application with Isozyanate / pour l'application de l'isocyanate	0163333 0640651
M	Montagespray (für R- und RS- Ausführung) / assembly spray (for version R or RS) / aérosol d'assemblage (de version R et RS)	0000233
MS	Montagespray (für R- und RS- Ausführung) / assembly spray (for version R or RS) / aérosol d'assemblage (de version R et RS)	0000118
MT	Montagepaste (für hohe Temperaturen) assembly paste (for high temperatures) d'assemblage (pour hautes températures)	0000057

Hauptstz und Produktion / Headquarter & Production

WIMA Wilhelm Wagner GmbH & Co. KG
Gewerbestraße 1-3 • 35633 Lahnu, Germany
Tel: +49 6441 609-0 • Fax: +49 6441 609-50
E-Mail: info@wima.de
Internet: www.wima.de

WIMA Subsidiary USA

107 N.Main St. • P.O.Box 398, Alger, OH 45812
Tel: +1-419-757-0141 • Fax: +1-419-549-5173
Toll Free: +1-855-757-0141
E-Mail: sales@wima.com
Internet: www.wimausa.com

WIMA Taicang Co.,Ltd.

No.87 East Suzhou Rd. • Taicang City
Jiangsu Province 215400 • P.R.China
Tel: +86-512-5354-8858 • Fax: +86-512-5354-8859
E-Mail: info@wima-china.com
Internet: wima.com

Sicherungsmittel / Thread sealant / produit d'étanchéité

Symbol / Symbol / Symbole	Beschreibung / Description / Description	Artikel / Bestell-Nr. Article / Order-No. L'article / Référence
r	schwach / light / léger	222 / 0000016
b	mittel / medium / léger	243 / 0000015
schw	mittel, Kunststoff-Stahl / medium, plastic-steel / medium, platique-acier (20ml)	480 / 0000107
g	hochfest / high-streng / haute résistance (50ml) hochfest für Cr/Ni-Teile / for Cr/Ni steel parts / pour parties fabrique de Cr/Ni (50ml)	601 / 0000014 2701 / 0000303
p	Rohrdichtungspaste / pipe sealant / pâte d'étanchéité pour tuyaux(50ml)	225 / 0000017
a	Aktivator / activator / activateur (500ml) Aktivator für Kunststoffteile / activator for plastic parts / activateur pour pièces de plastique (10ml)	734 / 0000018 770 / 0000108
t	Gewindeband / threaded tape / ruban de filetage	/ 0000099
k	ZK - Kleber / ZK - adhesive / ZK - adhésif	/ 0000414