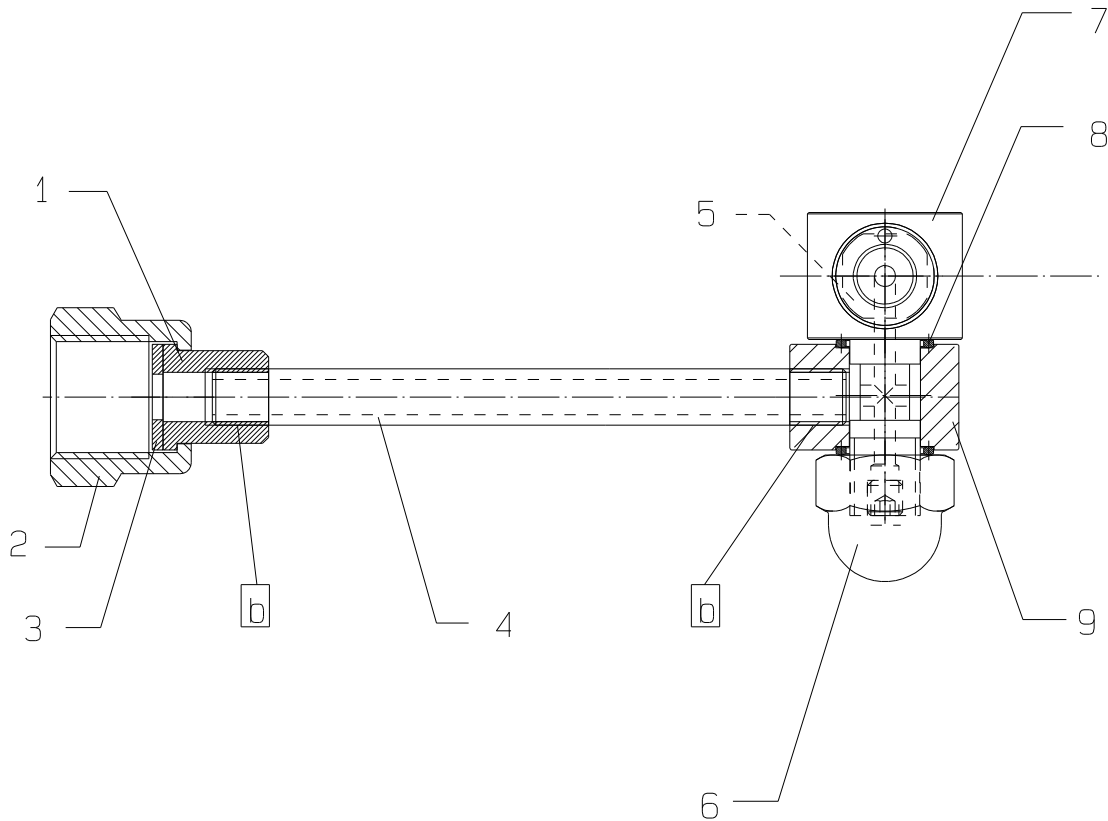


Pistolenverlängerung - einstellbar  
 gun extension - adjustable  
 allongement de pistolet - regulable  
 300mm – V2A – max.350bar

Bestell-Nr. • Order-No. • Référence: 0646800  
 Serie • Serie • Série: 000  
 Datum • Date • Date: 13.09.2023



Pos. Pos. Code	Best.-Nr. Order No. Référence	Stück Pieces Pièce	V <sup>1</sup> /D <sup>2</sup> /R <sup>3</sup>	Artikelbezeichnung	Part Description	Désignation des articles
01	0631169	1		Gewindebuchse	threaded bush	douille taraudée
02	0213829	1		Überwurfmutter	swivel nut	écrou-raccord
03	0218111	1		Dichtung	gasket	joint
04	0631170	1		Rohr	tube	tube
05	0642665	1		Einsatz	insert	insertion
06	0646795	1		Hutmutter	dome nut	écrou borgne
07	0646794	1		Hohlschraube, kpl.	hollow bolt, cpl.	boulon creux à filet femelle
08	0603597	2		Dichtung	gasket	joint
09	0646787	1		Ringstück	ring piece	pièce d'anneau

<sup>1</sup>V = Verschleißteile • Wear parts • Pièces d'usure usuelles

<sup>2</sup>D = Teile des Dichtungssatzes • Parts of seal kit • Pièces de kit de joints

<sup>3</sup>R = Teile des Reparatursatzes • Parts of repair kit • Pièces de kit de réparation

Pos.- Nr. in Klammern () sind keine Bestandteile dieser Baugruppe  
 • Items marked thus () are not part of assembly shown  
 • Les pièces entre paranthèses ne font pas partiedu sous-groupe

**Sicherungsmittel 50 ml • Thread sealant 50 ml • produit d'étanchéité 50 ml**

**F** schwach • light • léger Best.-Nr. 0000016  
**b** mittel • medium • medium Best.-Nr. 0000015  
**g** hochfest • high-streng • hautesistance Best.-Nr. 0000014

**Schmiermittel • Lubrication grease • Matière graisse**

**F** Fett, säurefrei • acid-free • sans acide Best.-Nr. 0000025

**S** Spülmittel • lubricating fluid • produit de nettoyage Best.-Nr. 0163333

**M** Montagepaste (geeignet für R- und RS-Ausführung) • assembly paste (for version R or RS) • pâte d'assemblage ( de version R et RS) Best.-Nr. 0000045

Hauptsitz und Produktion / Headquarter (& Production):  
 WIWA Wilhelm Wagner GmbH & Co. KG  
 Gewerbestraße 1-3 • 35633 Lahnau, Germany  
 Tel.: +49 6441 609-0 • Fax: +49 6441 609-50  
 E-mail: info@wiwa.de  
 Internet: www.wiwa.de

**WIWA Subsidiary USA**  
 107 N.Main St. • P.O.Box 398, Alger, OH 45812  
 Tel: +1-419-757-0141 • Fax: +1-419-549-5173 •  
 Toll Free: +1-855-757-0141  
 E-mail: sales@wiwa.com  
 Internet: www.wiwausa.com

Pistolenverlängerung - einstellbar  
gun extension - adjustable  
allongement de pistolet - regulable  
300mm – V2A – max.350bar

Bestell-Nr. • Order-No. • Référence: 0646800  
Serie • Serie • Série: 000  
Datum • Date • Date: 13.09.2023



## Alternative Montage / Alternative mounting / Montage alternatif

