

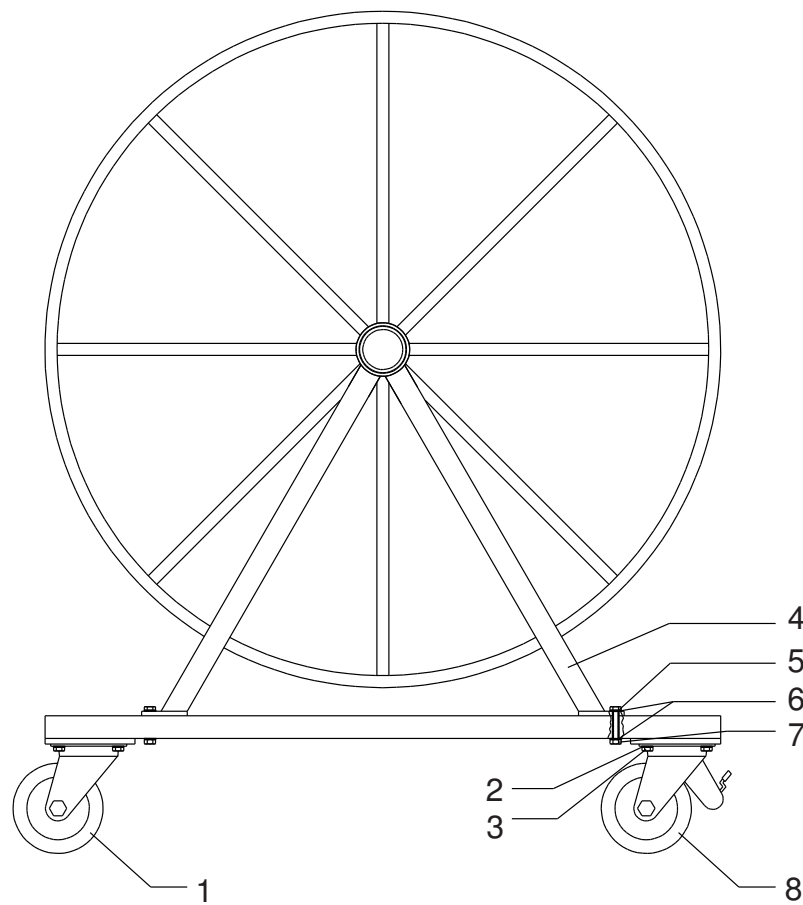
**Schlauchaufwickler • Hose Reel • Enrouleur de flexible:**

**für 2K - for Twin Feed Equipment**

Bestell-Nr. • Order-No. • Référence: **0634173**

Serie • Serie • Série: **000**

Akt.: **01.96**



Pos. Pos. Code	Best.-Nr. Order No. Référence	Stück Pieces Pièce	V <sup>1</sup> /D <sup>2</sup> /R <sup>3</sup>	Artikelbezeichnung	Part Description	Désignation des articles
01	0463132	2		Bockrolle	fixed roller	roue-moteur
02	0460613	16		U-Scheibe	washer	rondelle
03	0629954	16		Schraube	screw	vis
04	0634172	1		Schlauchaufwickler	hose reel	
05	0617997	4		Schraube	screw	vis
06	0460613	8		U-Scheibe	washer	rondelle
07	0460648	4		Mutter	nut	écrou
08	0415480	2		Lenkrolle mit Stop	caster with brake	roue de guidage avec arrêt

<sup>1</sup>V = Verschleißteile • Wear parts • Pièces d'usure usuelles

<sup>2</sup>D = Teile des Dichtungssatzes • Parts of seal kit • Pièces de kit de joints

<sup>3</sup>R = Teile des Reparatursatzes • Parts of repair kit • Pièces de kit de réparation

■ = Sicherungsmittel 50 ml • Engineering adhesive 50 ml • Colle industrielle 50 ml

□ = Schmiermittel (säurefreies Fett) • Lubrication grease (acid-free)

Matière grasse (sans acide)

Best.-Nr. 0000015

Best.-Nr. 0000025

Pos.- Nr. in Klammern ( ) sind keine Bestandteile dieser Baugruppe • Items marked thus ( ) are not part of assembly shown • Les pièces entre parenthèses ne font pas partie du sous-groupe

Diese Zeichnung darf nicht kopiert, vervielfältigt oder dritten Personen zugänglich gemacht werden. Widerrechtliche Benutzung hat strafrechtliche Folgen. • This drawing should not be, in whole or in part, copied, distributed or be used by or passed on as information to others for competition purposes or for whatever purposes without the authorization of WIWA. Unauthorized use is subject to prosecution.

