

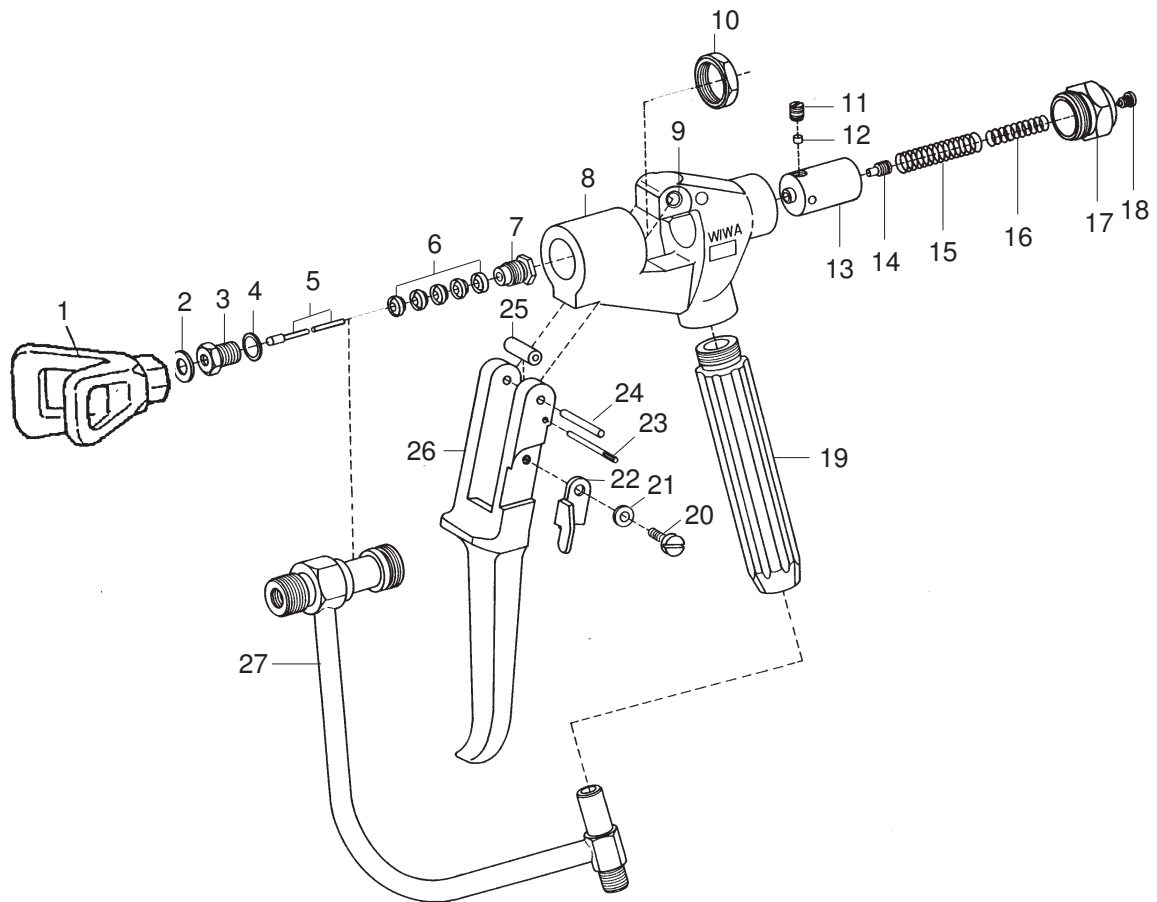
Airless Pistole • Airless Gun • Pistolet < sans air >:

Modell WIWA 500 WL

Bestell-Nr. • Order-No. • Référence: **0623245**

Serie • Serie • Série: **001**

Akt.: **12.97**



¹V = Verschleißteile • Wear parts • Pièces d'usure usuelles

²D = Teile des Dichtungssatzes • Parts of seal kit • Pièces de kit de joints

³R = Teile des Reparatursatzes • Parts of repair kit • Pièces de kit de reparation

■ = Sicherungsmittel 50 ml • Engineering adhesive 50 ml • Colle industrielle 50 ml

□ = Schmiermittel (säurefreies Fett) • Lubrication grease (acid-free)

Matière graisse (sans acide)

Best.-Nr. 0000015

Best.-Nr. 0000025

Pos.- Nr. in Klammern () sind keine Bestandteile dieser Baugruppe • Items marked thus () are not part of assembly shown • Les pièces entre parenthèses ne font pas partie du sous-groupe

Diese Zeichnung darf nicht kopiert, vervielfältigt oder dritten Personen zugänglich gemacht werden. Widerrechtliche Benutzung hat strafrechtliche Folgen. • This drawing should not be, in whole or in part, copied, distributed or be used by or passed on as information to others for competition purposes or for whatever purposes without the authorization of WIWA. Unauthorized use is subject to prosecution.

Airless Pistole • Airless Gun • Pistolet < sans air >:

Modell WIWA 500 WL

Bestell-Nr. • Order-No. • Référence: **0623245**

Serie • Serie • Série: **001**

Akt.: **12.97**

Pos. Pos. Code	Best.-Nr. Order No. Référence	Stück Pieces Pièce	V ¹ /D ² /R ³	Artikelbezeichnung	Part Description	Désignation des articles
01	0638632	1		Düsenschutz		
02	0218111	1	D		Dichtung	gasket joint
03	0160989	1	R	Ventilsitz	valve seat	siège
04	0217824	1	D, R	Dichtung	gasket	joint
05	0630143	1	R	Ventilnadel	valve needle	pointeau
06	0160997	1	V, D, R	Packung	packing set	joints complet
07	0213802	1		Stopfbuchschraube	packing screw	boulon de serrage
08	0619213	1		Pistolenkörper	gun body	corps de pistolet
09	0213918	1		Buchse	bush	boîte
10	0619175	1		Mutter	nut	écrou
11	0460702	1		Gewindestift	threaded pin	vis-sans-tête
12	0213853	1		Druckstopfen	pressure plug	coussin de pression
13	0213845	1		Führungshülse	guide sleeve	douille de guidage
14	0213942	1		Ansatzschraube	shoulder screw	boulon à embase
15	0411876	1		Druckfeder	spring	ressort
16	0412066	1		Druckfeder	spring	ressort
17	0212628	1		Verschlussschraube	closure screw	vis de fermeture
18	0460257	1		Schraube	screw	vis
19	0619205	1		Griff	handle	poignée
20	0412325	1		Ansatzschraube	shoulder screw	boulon à embase
21	0460346	1		Federscheibe	spring washer	rondelle
22	0414581	1		Sicherungshebel	safety lever	verrouillage
23	0499129	1		Achse	axle	axe
24	0218413	1		Achse	axle	axe
25	0499137	1		Rolle	pressure roll	rouleau
26	0213896	1		Abzughebel	trigger lever	gachette
27	0623334	1		Rohrbügel komplett	tube strap assembly	barrette de tube complet
				Werkzeuge	Tools	Outils
	0411035	1		Inbusschlüssel	Allen-key	clé à six-pannes
	0411094	1				Kombischlüssel wrench clé
	0630161	1	D	Dichtungssatz	seal kit	jeu de joints
	0630160	1	R	Reparatursatz	repair kit	jeu de réparation

¹V = Verschleißteile • Wear parts • Pièces d'usure usuelles

²D = Teile des Dichtungssatzes • Parts of seal kit • Pièces de kit de joints

³R = Teile des Reparatursatzes • Parts of repair kit • Pièces de kit de réparation

■ = Sicherungsmittel 50 ml • Engineering adhesive 50 ml • Colle industrielle 50 ml

□ = Schmiermittel (säurefreies Fett) • Lubrication grease (acid-free)

Matière graisse (sans acide)

Best.-Nr. 0000015

Best.-Nr. 0000025

Pos.- Nr. in Klammern () sind keine Bestandteile dieser Baugruppe • Items marked thus () are not part of assembly shown • Les pièces entre parenthèses ne font pas partie du sous-groupe

Diese Zeichnung darf nicht kopiert, vervielfältigt oder dritten Personen zugänglich gemacht werden. Widerrechtliche Benutzung hat strafrechtliche Folgen. • This drawing should not be, in whole or in part, copied, distributed or be used by or passed on as information to others for competition purposes or for whatever purposes without the authorization of WIWA. Unauthorized use is subject to prosecution.

