

Pos.-Nr. in Klammern () sind keine Bestandteile dieser Baugruppe / items marked with () are not part of assembly shown / Les pièces entre parenthèses ne font pas partie du sous-groupe

Diese Zeichnung darf nicht kopiert, vervielfältigt oder dritten Personen zugänglich gemacht werden. Widerrechtliche Benutzung hat strafrechtliche Folgen. / This drawing should not be, in whole or in part, copied, distributed or used by or passed on as information to others for competition purposes or for whatever purposes without authorization. Unauthorized use is subject to prosecution.

Hauptsitz und Produktion / Headquarter & Production

WIWA Wilhelm Wagner GmbH & Co. KG
 Gewerbestraße 1-3 • 35633 Lahnau, Germany
 Tel: +49 6441 609-0 • Fax: +49 6441 609-50
 E-Mail: info@wiwa.de
 Internet: www.wiwa.de

WIWA Subsidiary USA

107 N.Main St. • P.O.Box 398, Alger, OH 45812
 Tel: +1-419-757-0141 • Fax: +1-419-549-5173 •
 Toll Free: +1-855-757-0141
 E-Mail: sales@wiwa.com
 Internet: www.wiwausa.com

Pos.	Number	Qty.	V ¹ /D ² /R ³	Artikelbezeichnung	Part Description	Désignation des articles
1*	0641493	1	V, D, R	O-Ring	o-ring	joint torique
2	0665885	1		Hochdruckkopf	pump head	tête à haute pression
3	0663368	1		Anzuring	connecting ring	bague de montage
4*	0662022	2	V, D, R	Dichtring	gasket	joint
5	0634468	1		Sattelring	saddle ring	bague de retenue
6	0634492	1	V, R	Manschettensatz	packing ring set	joints
7	0634466	1		Gegenring	counter ring	contre-anneau
8	0634463	2	V	Druckfeder	spring	ressort
9	0665889	1	V	Doppelkolben kpl.	dual piston cpl.	double piston cpl.
9.1	0665890	1	V	Doppelkolben	dual piston	double piston
9.2	0662559	1	V	Kugelführung kpl.	ball guide cpl.	guitage de bille cpl.
9.3	0410195	1	V, R	Kugel	ball	bille
9.4	0618586	1	V	Ventilschraube kpl.	valve screw cpl.	vis de soupape cpl.
9.4.1*	0652707	1	V, D, R	O-Ring	o-ring	joint torique
10	0659427	1	V	Federstecker	retainer	goupille de sécurité
11	0640052	1	V	Ölschauglas	sight glas	verre indicateur
11.1*	0667541	1	V, D, R	Dichtung	seal	joint
12	0665887	1		Federgehäuse	spring housing	logement de ressort
13	0661867	1		Dichtung	seal	joint
14	0659006	1		Doppelnippel	male adaptor	raccord double male
15	0633807	1		Gegenring	counter ring	contre-anneau
16	0634491	1	V, R	Manschettensatz	packing ring set	joints
17	0634469	1		Sattelring	saddle ring	bague de retenue
18	0665886	1		Druckzylinder	pressure cylinder	cylindre de pression
19*	0661858	1	V, D, R	Dichtring	gasket	joint
20	0662557	1	V	Kugelführung kpl.	ball guide cpl.	guitage de bille cpl.
21	0410225	1	V, R	Kugel	ball	bille
22	0663364	1	V	Ventilgehäuse kpl.	valve housing cpl.	corps de vanne cpl.
22.1*	0631442	1	V, D, R	O-Ring	o-ring	joint torique

¹V = Verschleißteile • Wear parts • Pièces d'usure usuelles

²D = Teile des Dichtungssatzes • Parts of seal kit • Pièces de kit de joints

³R = Teile des Reparatursatzes • Parts of repair kit • Pièces de kit de réparation

Mit * gekennzeichnete Teile können nicht einzeln bestellt werden. Nur als Dichtungs- oder Reparatursatz.

Parts marked with * can't be ordered separately. Only as a seal or repair kit.

Les pièces marquées avec * ne peuvent pas être commandées seules. Seulement comme kit d'étanchéité ou kit de réparation

Hauptsitz und Produktion / Headquarter & Production

WIWA Wilhelm Wagner GmbH & Co. KG
 Gewerbestraße 1-3 • 35633 Lahnau, Germany
 Tel: +49 6441 609-0 • Fax: +49 6441 609-50
 E-Mail: info@wiwa.de
 Internet: www.wiwa.de

WIWA Subsidiary USA

107 N.Main St. • P.O.Box 398, Alger, OH 45812
 Tel: +1-419-757-0141 • Fax: +1-419-549-5173 •
 Toll Free: +1-855-757-0141
 E-Mail: sales@wiwa.com
 Internet: www.wiwausa.com

ohne Abbildung - not illustrated - sans illustration

Number	Qty.	V ¹ /D ² /R ³	Artikelbezeichnung	Part Description	Désignation des articles
0667548		R	Dichtungssatz	seal kit	jeu de joints
0665912			Reparatursatz PTFE schwarz / Leder	repair kit PTFE black / leather	jeu de réparation PTFE noir / cuir
0669283			Reparatursatz UHMW-PE (grün)	repair kit UHMW-PE (green)	jeu de réparation UHMW-PE (vert)
0669284			Reparatursatz PTFE schwarz	repair kit PTFE black	jeu de réparation PTFE noir
0669285			Reparatursatz PUR (rot) / UHMW- PE (grün)	repair kit PUR (red) / UHMW- PE (green)	jeu de réparation PUR (rouge) / UHMW-PE (vert)
0669286			Reparatursatz PTFE Natur (weiß)	repair kit PTFE natur (withe)	jeu de réparation PTFE nature (blanc)

**Alternative Manschettensätze (oben) / alternative packing ring sets (upper) /
 joints alternatives (supérieures)**

Number	V ¹ /D ² /R ³	Artikelbezeichnung	Part Description	Désignation des articles
0648892	V	PTFE Graphit (schwarz)	PTFE (black)	PTFE (noir)
0642933	V	UHMW-PE (grün)	UHMW-PE (green)	UHMW-PE (vert)
0634492	V	PTFE (schwarz) / Leder	PTFE (black) / leather	PTFE (noir) / cuir
0669125	V	PUR (rot) / UHMW-PE (grün)	PUR (red) / UHMW-PE (green)	PUR (rouge) / UHMW-PE (vert)
0634494	V	PTFE Natur (weiß)	PTFE nature (white)	PTFE nature (blanc)

**Alternative Manschettensätze (unten) / alternative packing ring sets (lower) /
 joints alternatives (inférieures)**

Number	V ¹ /D ² /R ³	Artikelbezeichnung	Part Description	Désignation des articles
0650053	V	PTFE Graphit (schwarz)	PTFE (black)	PTFE (noir)
0642934	V	UHMW-PE (grün)	UHMW-PE (green)	UHMW-PE (vert)
0634491	V	PTFE (schwarz) / Leder	PTFE (black) / leather	PTFE (noir) / cuir
0641930	V	PUR (rot) / UHMW-PE (grün)	PUR (red) / UHMW-PE (green)	PUR (rouge) / UHMW-PE (vert)
0634493	V	PTFE Natur (weiß)	PTFE nature (white)	PTFE nature (blanc)

Hauptsitz und Produktion / Headquarter & Production

WIWA Wilhelm Wagner GmbH & Co. KG
 Gewerbestraße 1-3 • 35633 Lahnau, Germany
 Tel: +49 6441 609-0 • Fax: +49 6441 609-50
 E-Mail: info@wiwa.de
 Internet: www.wiwa.de

WIWA Subsidiary USA

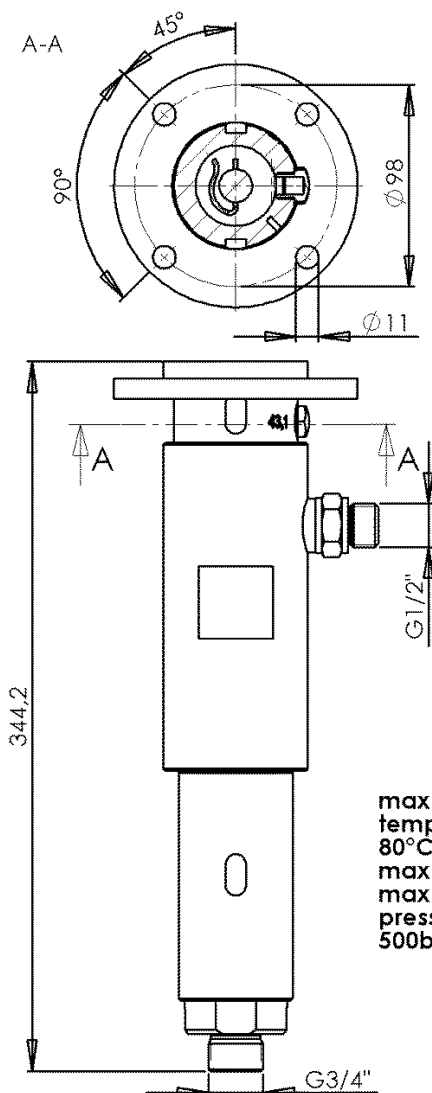
107 N.Main St. • P.O.Box 398, Alger, OH 45812
 Tel: +1-419-757-0141 • Fax: +1-419-549-5173 •
 Toll Free: +1-855-757-0141
 E-Mail: sales@wiwa.com
 Internet: www.wiwausa.com

Sicherungsmittel / Thread sealant / produit d'étanchéité

Symbol / Symbol / Symbole	Beschreibung / Description / Description	Artikel / Bestell-Nr. Article / Order-No. L'article / Référence
r	schwach / light / léger	222 / 0000016
b	mittel / medium / leger	243 / 0000015
schw	mittel, Kunststoff-Stahl / medium, plastic-steel / medium, platique-acier (20ml)	480 / 0000107
g	hochfest / high-streng / hautesistance (50ml) hochfest für Cr/Ni-Teile / for Cr/Ni steel parts / pour partes fabriqué de Cr/Ni (50ml)	601 / 0000014 2701 / 0000303
p	Rohrdichtungspaste / pipe sealant / pâte d'étanchéité pour tuyaux(50ml)	225 / 0000017
a	Aktivator / activator / activateur (500ml) Aktivator für Kunststoffteile / activator for plastic parts / activateur pour pièces de plastique (10ml)	734 / 0000018 770 / 0000108
t	Gewindeband / threaded tape / ruban de filetage	/0000099
k	2K - Kleber / 2K - adhesive / 2K - adhésif	/0000414

Betriebsmittel / Machinery materials / Equipement de production

Symbol / Symbol / Symbole	Beschreibung / Description / Description	Artikel / Bestell-Nr. Article / Order-No. L'article / Référence
F	Fett, säurefrei / acid-free / sans acide	0000025
T	Trennmittel / release agent / agent séparateur bei Verarbeitung von Isoyanate / for application with isozyanate / pour l'application de l'isozyanate	0163333 0640651
M	Montagepaste (für R- und RS- Ausführung) / assembly paste (for verssion R or RS) / pâte d'assemblage (de version R et RS)	0000233
MS	Montagespray (für R- und RS- Ausführung) / assembly spray (for verssion R or RS) / aérosol d'assemblage (de version R et RS)	0000118
MT	Montagepaste (für hohe Temperaturen) assembly paste (for high temperatures) d'assemblage (pour hautes températures)	0000057



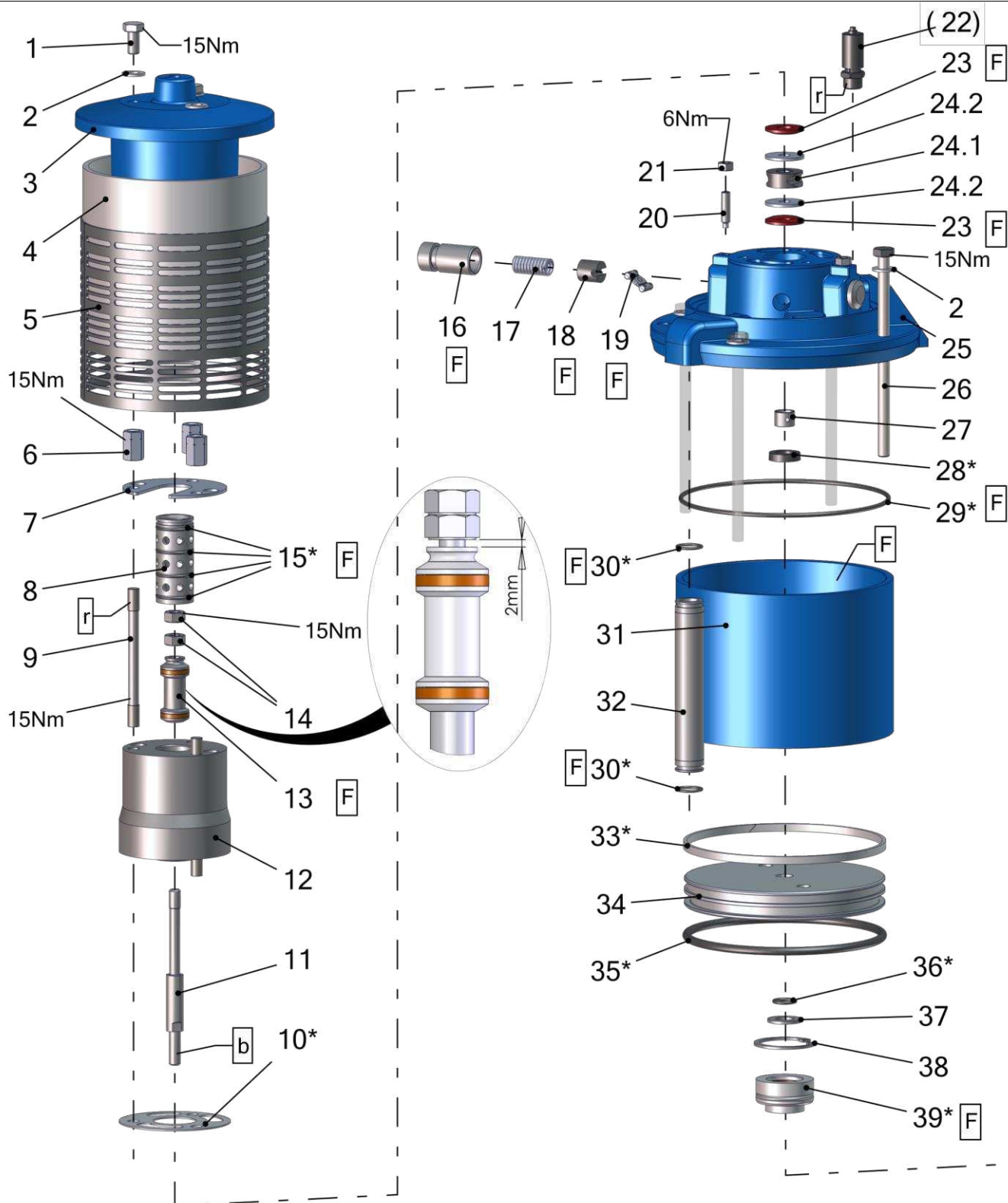
max. Temperatur / max. temperature /
 température maximale:
 80°C / 176°F
 max. zulässiger Materialdruck /
 max. material pressure /
 pression de service (maximale):
 500bar / 7250psi

Hauptsitz und Produktion / Headquarter & Production

WIWA Wilhelm Wagner GmbH & Co. KG
 Gewerbestraße 1-3 • 35633 Lahnau, Germany
 Tel: +49 6441 609-0 • Fax: +49 6441 609-50
 E-Mail: info@wiwa.de
 Internet: www.wiwa.de

WIWA Subsidiary USA

107 N.Main St. • P.O.Box 398, Alger, OH 45812
 Tel: +1-419-757-0141 • Fax: +1-419-549-5173 •
 Toll Free: +1-855-757-0141
 E-Mail: sales@wiwa.com
 Internet: www.wiwausa.com



Pos.-Nr. in Klammern () sind keine Bestandteile dieser Baugruppe / items marked with () are not part of assembly shown / Les pièces entre parenthèses ne font pas partie du sous-groupe

Diese Zeichnung darf nicht kopiert, vervielfältigt oder dritten Personen zugänglich gemacht werden. Widerrechtliche Benutzung hat strafrechtliche Folgen. / This drawing should not be, in whole or in part, copied, distributed or used by or passed on as information to others for competition purposes or for whatever purposes without authorization. Unauthorized use is subject to prosecution.

Hauptsitz und Produktion / Headquarter & Production

WIWA Wilhelm Wagner GmbH & Co. KG
 Gewerbestraße 1-3 • 35633 Lahnau, Germany
 Tel: +49 6441 609-0 • Fax: +49 6441 609-50
 E-Mail: info@wiwa.de
 Internet: www.wiwa.de

WIWA Subsidiary USA

107 N.Main St. • P.O.Box 398, Alger, OH 45812
 Tel: +1-419-757-0141 • Fax: +1-419-549-5173 •
 Toll Free: +1-855-757-0141
 E-Mail: sales@wiwa.com
 Internet: www.wiwausa.com

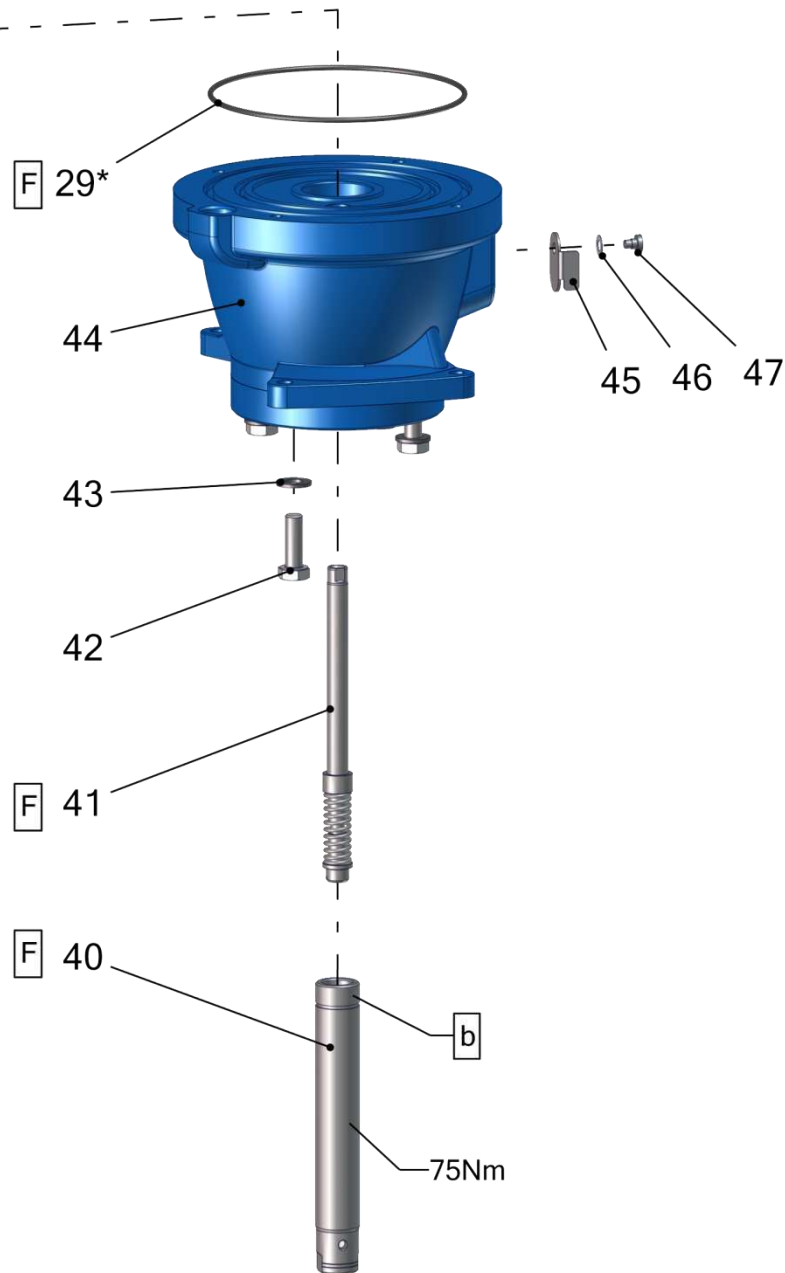
Pos.	Number	Qty.	V ¹ /D ² /R ³	Artikelbezeichnung	Part Description	Désignation des articles
1	0474797	3		Schraube	screw	vis
2	0460214	7		Scheibe	washer	rondelle
3	0663789	1		Deckel	cover	couvercle
4	0663788	1		Dämmring	muffler ring	anneau insonorisante
5	0663793	1		Lochblech	perforated steel sheet	tôle perforée
6	0665725	3		Muffe	socket	manchon
7	0663394	1		Sicherungsblech	locking plate	plaque de verrouillage
8	0641318	1		Steuerzylinder	control cylinder	cylindre de contrôle
9	0665737	3		Stehbolzen	threaded bolt	boulon
10*	0663393	1	V, D, R	Dichtung	gasket	joint
11	0641319	1		Steuerachse	control axle	axe de controle
12	0663378	1		Steuergehäuse	control housing	corps de contrôle
13	0641327	1	V, R	Steuerkolben	control piston	piston de contrôle
14	0460192	2		Mutter	nut	écrou
15*	0310182	4	V, D, R	O-Ring	o-ring	joint torique
16	0475122	2		Lagerbuchse	bearing bush	cousinet
17	0411876	2	V, R	Druckfeder	spring	ressort
18	0473081	2	V, R	Schnäpperlager	toggle bearing	roulement
19	0470325	2	V, R	Schnäpper	toggle	bascule
20	0460362	2		Gewindestift	threaded pin	vis sans tête
21	0460184	2		Mutter	nut	écrou
22	0611891	1		Sicherheitsventil	safety valve	vanne de sécurité
23	0475041	2	V, R	Dämpfungsscheibe	dampening spacer	rondelle insonorisante
24	0663395	1	V	Mitnehmer kpl.	carrier cpl.	disque d'entraînement cpl.
24.1	0480258	1	V	Mitnehmer	carrier	disque d'entraînement
24.2	0494054	2		Scheibe	washer	rondelle
25	0663807	1		Oberteil	upper part	partie supérieure
26	0663805	4		Schraube	screw	vis
27	0663375	1	V	Buchse	bush	douille
28*	0475114	1	V, D, R	Nutring	lip seal	joint
29*	0311405	2	V, D, R	O-Ring	o-ring	joint torique
30*	0311243	2	V, D, R	O-Ring	O-Ring	joint torique
31	0663790	1		Zylinder	cylinder	cylindre
32	0663792	1		Belüftungsrohr	air pipe	tube inférieure
33*	0475157	1	V, D, R	Führungsband	guide ring	bague de guidage
34	0475149	1		Kolbenplatte	piston plate	plateau de piston
35*	0311391	1	V, D, R	O-Ring	o-ring	joint torique
36*	0477281	1	V, D, R	O-Ring	o-ring	joint torique
37	0475165	1		Scheibe	spacer	disque
38	0473367	1	R	Sicherungsring	retaining ring	circlip
39*	0663798	1	V, D, R	Führungsbuchse kpl.	bush cpl.	douille cpl.

Hauptsitz und Produktion / Headquarter & Production

WIWA Wilhelm Wagner GmbH & Co. KG
 Gewerbestraße 1-3 • 35633 Lahnau, Germany
 Tel: +49 6441 609-0 • Fax: +49 6441 609-50
 E-Mail: info@wiwa.de
 Internet: www.wiwa.de

WIWA Subsidiary USA

107 N.Main St. • P.O.Box 398, Alger, OH 45812
 Tel: +1-419-757-0141 • Fax: +1-419-549-5173 •
 Toll Free: +1-855-757-0141
 E-Mail: sales@wiwa.com
 Internet: www.wiwausa.com



Hauptsitz und Produktion / Headquarter & Production

WIWA Wilhelm Wagner GmbH & Co. KG
Gewerbestraße 1-3 • 35633 Lahnau, Germany
Tel: +49 6441 609-0 • Fax: +49 6441 609-50
E-Mail: info@wiwa.de
Internet: www.wiwa.de

WIWA Subsidiary USA

107 N.Main St. • P.O.Box 398, Alger, OH 45812
Tel: +1-419-757-0141 • Fax: +1-419-549-5173 •
Toll Free: +1-855-757-0141
E-Mail: sales@wiwa.com
Internet: www.wiwausa.com

Pos.	Number	Qty.	V ¹ /D ² /R ³	Artikelbezeichnung	Part Description	Désignation des articles
29*	0311405	2	V, D, R	O-Ring	o-ring	joint torique
40	0641487	1	V	Motorachse	motor axle	axe de moteur
41	0641485	1	V, R	Umsteuerachse kpl.	guide axle cpl.	axe de contrôle cpl.
42	0461385	4		Schraube	screw	vis
43	0460613	4		Scheibe	washer	rondelle
44	0663803	1		Unterteil	bottom	partie inférieure
45	0658469	1		Deckel	cover	couvercle
46	0460346	1		Federscheibe	spring washer	disque de ressort
47	0412325	1		Schraube	screw	vis

Mit * gekennzeichnete Teile können nicht einzeln bestellt werden. Nur als Dichtungs- oder Reparatursatz.

Parts marked with * can't be ordered separately. Only as a seal or repair kit.

Les pièces marquées avec * ne peuvent pas être commandées seules. Seulement comme kit d'étanchéité ou kit de réparation

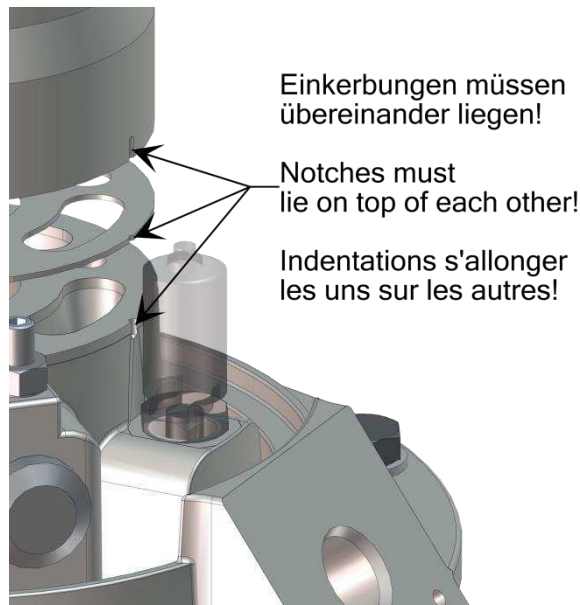
ohne Abbildung - not illustrated - sans illustration

Number	Qty.	V ¹ /D ² /R ³	Artikelbezeichnung	Part Description	Désignation des articles
0666798		R	Dichtungssatz	seal kit	jeu de joints
0666797			Reparatursatz	repair kit	jeu de réparation

¹V = Verschleißteile • Wear parts • Pièces d'usure usuelles

²D = Teile des Dichtungssatzes • Parts of seal kit • Pièces de kit de joints

³R = Teile des Reparatursatzes • Parts of repair kit • Pièces de kit de reparation

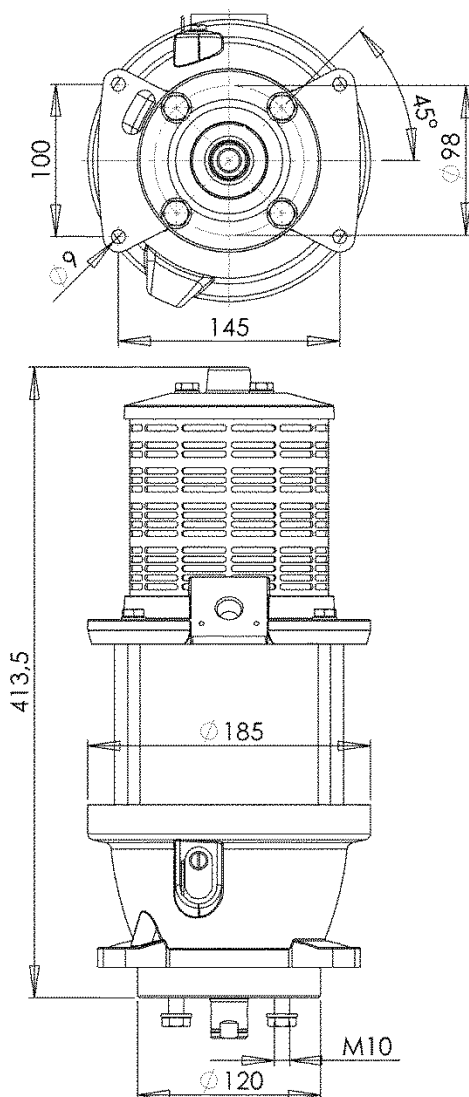


Hauptsitz und Produktion / Headquarter & Production

WIWA Wilhelm Wagner GmbH & Co. KG
 Gewerbestraße 1-3 • 35633 Lahnau, Germany
 Tel: +49 6441 609-0 • Fax: +49 6441 609-50
 E-Mail: info@wiwa.de
 Internet: www.wiwa.de

WIWA Subsidiary USA

107 N.Main St. • P.O.Box 398, Alger, OH 45812
 Tel: +1-419-757-0141 • Fax: +1-419-549-5173 •
 Toll Free: +1-855-757-0141
 E-Mail: sales@wiwa.com
 Internet: www.wiwausa.com



Sicherungsmittel / Thread sealant / produit d'étanchéité

Symbol / Symbol / Symbole	Beschreibung / Description / Description	Artikel / Bestell-Nr. Article / Order-No. L'article / Référence
[r]	schwach / light / léger	222 / 0000016
[b]	mittel / medium / léger	243 / 0000015
[schw]	mittel, Kunststoff-Stahl / medium, plastic-steel / medium, plastique-acier (20ml)	480 / 0000107
[g]	hochfest / high-streng / hautesistance (50ml) hochfest für Cr/Ni-Teile / for Cr/Ni steel parts / pour parties fabriqué de Cr/Ni (50ml)	601 / 0000014 2701 / 0000303
[p]	Rohrdichtungspaste / pipe sealant / pâte d'étanchéité pour tuyaux(50ml)	225 / 0000017
[a]	Aktivator / activator / activateur (500ml) Aktivator für Kunststoffteile / activator for plastic parts / activateur pour pièces de plastique (10ml)	734 / 0000018 770 / 0000108
[t]	Gewindeband / threaded tape / ruban de filetage	/0000099
[k]	2K - Kleber / 2K - adhesive / 2K - adhésif	/0000414

Betriebsmittel / Machinery materials / Equipement de production

Symbol / Symbol / Symbole	Beschreibung / Description / Description	Artikel / Bestell-Nr. Article / Order-No. L'article / Référence
[F]	Fett, säurefrei / acid-free / sans acide	0000025
[T]	Trennmittel / release agent / agent séparateur bei Verarbeitung von Isozyanate / for application with isozyanate / pour l'application de l'isozyanate	0163333 0640651
[M]	Montagepaste (für R- und RS- Ausführung) / assembly paste (for verssion R or RS) / pâte d'assemblage (de version R et RS)	0000233
[MS]	Montagespray (für R- und RS- Ausführung) / assembly spray (for verssion R or RS) / aérosol d'assemblage (de version R et RS)	0000118
[MT]	Montagepaste (für hohe Temperaturen) assembly paste (for high temperatures) d'assemblage (pour hautes températures)	0000057

Hauptsitz und Produktion / Headquarter & Production

WIWA Wilhelm Wagner GmbH & Co. KG
 Gewerbestraße 1-3 • 35633 Lahnau, Germany
 Tel: +49 6441 609-0 • Fax: +49 6441 609-50
 E-Mail: info@wiwa.de
 Internet: www.wiwa.de

WIWA Subsidiary USA

107 N.Main St. • P.O.Box 398, Alger, OH 45812
 Tel: +1-419-757-0141 • Fax: +1-419-549-5173 •
 Toll Free: +1-855-757-0141
 E-Mail: sales@wiwa.com
 Internet: www.wiwausa.com