

Bild:0655806E.tif PL:

Pos.-Nr. in Klammern ( ) sind keine Bestandteile dieser Baugruppe / items marked with ( ) are not part of assembly shown / Les pièces entre parenthèses ne font pas partie du sous-groupe

Diese Zeichnung darf nicht kopiert, vervielfältigt oder dritten Personen zugänglich gemacht werden. Widerrechtliche Benutzung hat strafrechtliche Folgen. / This drawing should not be, in whole or in part, copied, distributed or be used by or passed on as information to others for competition purposes or for whatever purposes without authorization. Unauthorized use is subject to prosecution.

Pos. Pos. Code	Bestell-Nr. Order-No. Référence	Stück Pièces Pièce	V <sup>1</sup> / D <sup>2</sup> / R <sup>3</sup>	Artikelbezeichnung	Part Description	Désignation des articles
(1.)	0642643	1		Einfüllstutzen kpl. bestehend aus Pos. (1.1-1.4)	filler neck assembly consisting of pos.(1.1-1.4)	tube de remplissage cpl. consistant en pos. (1.1-1.4)
(1.1)	0498351	1		Verlängerung	extension	allongement
(1.2)	0642586	1		T-Stück	T-piece	pièce en T
(1.3)	0642587	2		Stopfen (beinhaltet Pos.1.4))	plug (includes pos.1.4))	bouchon (inclus pos.1.4))
(1.4)	0632184	2	D, R	O-Ring	o-ring	joint torique
2.	0644213	1		Sattlerring	saddle ring	bague de retenue
3.	0655804	1	V, R	Manschettensatz gemischt, SDM/PUR bestehend aus Pos. 3.1-3.4	packing ring set mixed, SDM/PUR consisting of pos. 3.1-3.4	jeu de joints composé, SDM/PUR consistant en pos. 3.1-3.4
3.1	0644398	1	V, R	Manschette SDM	packing ring SDM	joint en SDM
3.2	0644398	1	V, R	Manschette SDM	packing ring SDM	joint enSDM
3.3	0644397	1	V, R	Manschette PUR	packing ring PUR	joint en PUR
3.4	0644398	1	V, R	Manschette SDM	packing ring SDM	joint en SDM
4.	0644212	1		Gegenring	counter ring	bague de retenue
5.	0644181	2		Druckfeder	spring	ressort
6.	0644184	1	D, R	O-Ring	o-ring	joint torique
7.	0644216	1		Gegenring	counter ring	bague de retenue
8.	0655805	1	V, R	Manschettensatz gemischt, SDM/PUR bestehend aus Pos. 8.1-8.4	packing ring set mixed, SDM/PUR consisting of pos. 8.1-8.4	jeu de joints composé, SDM/PUR consistant en pos. 8.1-8.4
8.1	0644401	1	V, R	Manschette SDM	packing ring SDM	joint en SDM
8.2	0644401	1	V, R	Manschette SDM	packing ring SDM	joint en SDM
8.3	0644400	1	V, R	Manschette PUR	packing ring PUR	joint en PUR
8.4	0644401	1	V, R	Manschette SDM	packing ring SDM	joint en SDM
9.	0644215	1		Sattlerring	saddle ring	bague de retenue
10.	0481394	1	V,R	Zylinderstift	cylindrical pin	goupille cylindrique
11.	0604615	1		Kugelführung	ball guide	guidage de bille
12.	0631634	1	D, R	O-Ring	o-ring	joint torique
13.	0411361	1	V	Ventilplatte	valve seat	siège
(14.)	0644233	1	R	Federstecker	retainer	goupille de sécurité
(15.)	0311928	1	D, R	O-Ring	o-ring	joint torique
16.	0473537	1		Sicherungsring	retaining ring	circlip
17.	0471658	1		Anzugring	connecting ring	bague de montage
18.	0644234	1		Hochdruckkopf	pump head	tête de pompe
(19.)	0060058	1	V	Doppelnippel	male adaptor	raccord double mâle
(20.)	0611778	1	D,R	Dichtung	seal	joint torique
21.	0644184	1	D, R	O-Ring	o-ring	joint torique
22.	0644235	1		Federgehäuse	spring housing	logement de ressort
23.	0650180	1	V	Doppelkolben kpl.	dual piston cpl.	double piston cpl.

HD 14/42 -RS-

Pos. Pos. Code (Forts.)	Bestell-Nr. Order-No. Référence	Stück Pieces Pièce	V <sup>1</sup> / D <sup>2</sup> / R <sup>3</sup>	Artikelbezeichnung	Part Description	Désignation des articles
				bestehend aus Pos.23.1-23.6	consisting of pos.23.1-23.6	consistant en pos.23.1-23.6
23.1	0644217	1	V	Doppelkolben	dual piston	double piston
23.2	0483664	1	V	Kugelanschlag kpl. bestehend aus Pos. 23.2.1-23.2.2	ball stop assembly consisting of pos. 23.2.1-23.2.2	retenue de bille cpl. consistant en pos. 23.2.1-23.2.2
23.2.1	0460338	1	V	Spannhülse	tension pin	goupille
23.2.2	0478806	1		Abstandhülse	spacer sleeve	entretoise
23.3	0410187	1	V, R	Kugel	ball	bille
23.4	0644241	1	D, R	O-Ring	o-ring	joint torique
23.5	0410527	1	V	Ventilplatte (Standard)	valve seat (standard)	siège (standard)
	0646522			Ventilplatte (V2A, optional)	valve seat (V2A, optionally)	siège (V2A, optionalement)
23.6	0219002	1		Gewindestopfen	threaded plug	bouchon fileté
24.	0644236	1		Druckzylinder	pressure cylinder	cylindre de pression
25.	0641336	1	D, R	O-Ring	o-ring	joint torique
26.	0410217	1	V, R	Kugel	ball	bille
27.	0644237	1		Ventilgehäuse	valve housing	corps de vanne
28.	0218057	1	D, R	Dichtung	seal	joint
	0644382		R	Dichtungssatz (Standard)	seal kit (standard)	jeu de joints (standard)
	0653809			Reparaturatz (Standard)	repair kit (standard)	jeu de réparation (standard)
				als Sonderausführung erhältlich:	optionally available:	disponible optionalement:
	0644380		V	Manschettensatz, Pos.3 (Manschette Teflon, Leder))	packing ring set, pos. 3 (packing ring teflon, leather)	jeu de joint, pos.3 (joint en teflon, cuir)
	0647018		V	Manschettensatz, Pos.3 (Manschette Teflon, natur)	packing ring set, pos. 3 (packing ring teflon, natural)	jeu de joint, pos.3 (joint en teflon, nature)
	0644810		V	Manschettensatz, Pos.3 (Manschette Teflon, natur+SDM)	packing ring set, pos. 3 (packing ring teflon, natu- ral+SDM)	jeu de joint, pos.3 (joint en teflon, nature+SDM)
	0644214		V	Manschetten unten Manschette Teflon, schwarz	packing ring lower packing ring teflon, black	joints inférieures joint en teflon, noir
	0644183		V	Manschette Leder	packing ring leather	joint en cuir
	0644399		V	Manschette Teflon, weiss	packing ring teflon, white	joint en teflon, blanc
	0644401		V	Manschette SDM, hellgrün	packing ring SDM, light-green	joint en SDM, vert clair
	0644400		V	Manschette PUR, rot	packing ring PUR, red	joint en PUR, rouge
	0644381		V	Manschettensatz, Pos.8 (Manschette Teflon, Leder))	packing ring set, pos. 8 (packing ring teflon, leather)	jeu de joint, pos.8 (joint en teflon, cuir)
	0647017		V	Manschettensatz, Pos.8 (Manschette Teflon, natur)	packing ring set, pos. 8 (packing ring teflon, natural)	jeu de joint, pos.8 (joint en teflon, nature)

HD 14/42 -RS-

Pos. Pos. Code (Forts.)	Bestell-Nr. Order-No. Référence	Stück Pieces Pièce	V <sup>1</sup> / D <sup>2</sup> / R <sup>3</sup>	Artikelbezeichnung	Part Description	Désignation des articles
	0644811		V	Manschettensatz, Pos.8 (Manschette Teflon, natur+SDM)	packing ring set, pos. 8 (packing ring teflon, natu- ral+SDM)	jeu de joint, pos.8 (joint en teflon, nature+SDM)
	0644383			Reparaturatz (Manschette Teflon,Leder)	repair kit (packing ring teflon,leather)	jeu de réparation (joint en teflon,cuir)
	0647019			Reparaturatz (Manschette Teflon, natur)	repair kit (packing ring teflon, natural)	jeu de réparation (joint teflon, nature)
	0644812			Reparaturatz (Manschette Teflon,natur+SDM)	repair kit (packing ring teflon,natu- ral+SDM)	jeu de réparation (joint en teflon,nature+SDM)
	0647537			Reparaturatz Manschette Teflon,schwarz)	repair kit (packing ring teflon,black)	jeu de réparation (joint en teflon,noir)

<sup>1</sup>V= Verschleißteile • Wear parts • Pièces d'usure usuelles

<sup>2</sup>D= Teile des Dichtungssatzes • Parts of seal kit • Pièces de kit de joints

<sup>3</sup>R= Teile des Reparaturatzes • Parts of repair kit • Pièces de kit de reparation

Sicherungsmittel / Thread sealant / produit d'étanchéité

Symbol / Symbol / Symbole	Beschreibung / Description / Description	Artikel / Bestell-Nr. Article / Order-No. L'article / Référence
<b>r</b>	schwach / light / léger (50 ml)	222 / 0000016
<b>b</b>	mittel / medium / medium (50 ml)	243 / 0000015
<b>schw</b>	mittel, Kunststoff-Stahl / medium, plastic-steel / medium, plastique-acier (20 ml)	480 / 0000107
<b>g</b>	hochfest / high-streng / hautesistance (50 ml) hochfest für Cr/Ni-Teile / for Cr/Ni steel parts / pour partes fabriqué de Cr/Ni (50 ml)	601 / 0000014 2701 / 0000303
<b>p</b>	Rohrdichtungspaste / pipe sealant / pâte d'étanchéité pour tuyaux (50 ml)	225 / 0000017
<b>a</b>	Aktivator / activator / activateur (500 ml) Aktivator für Kunststoffteile / activator for plastic parts / activateur pour pièces de plasti- que (10 ml)	734 / 0000018 770 / 0000108
<b>t</b>	Gewindeband / threaded tape / ruban de filetage	/ 0000099

Betriebsmittel / Machinery materials / Équipement de production

Symbol / Symbol / Symbole	Beschreibung / Description / Description	Bestell-Nr. Order-No. Référence
<b>F</b>	Fett, säurefrei / acid-free / sans acide	0000025
<b>T</b>	Trennmittel / release agent / agent séparateur bei Verarbeitung von Isozyanat / for application with isozyanate / pour l'application de l'isozyanate	0163333 0640651
<b>M</b>	Montagepaste (für R- und RS-Ausführung) / as- sembly paste (for version R or RS) / pâte d'as- semblage (de version R et RS)	0000045

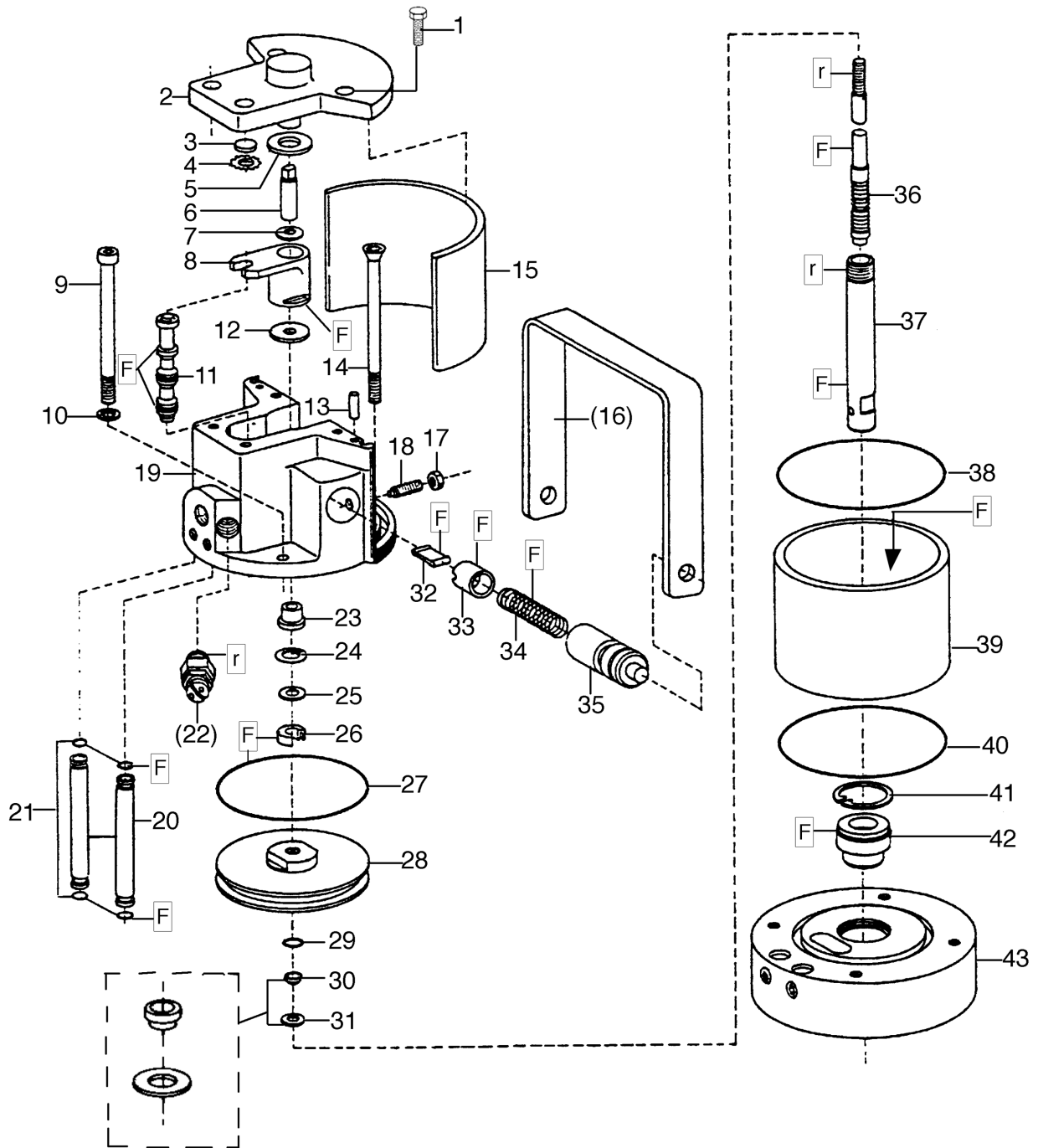


Bild:0622060E\_3.tif PL:

Pos.-Nr. in Klammern ( ) sind keine Bestandteile dieser Baugruppe / items marked with ( ) are not part of assembly shown / Les pièces entre parenthèses ne font pas partie du sous-groupe

Diese Zeichnung darf nicht kopiert, vervielfältigt oder dritten Personen zugänglich gemacht werden. Widerrechtliche Benutzung hat strafrechtliche Folgen. / This drawing should not be, in whole or in part, copied, distributed or be used by or passed on as information to others for competition purposes or for whatever purposes without authorization. Unauthorized use is subject to prosecution.

**Luftmotor**  
**Air Motor**  
**Moteur pneumatique**  
**Typ D 85 / 42 -02-**

Bestell-Nr. • Order-No. • Référence: **0644939 - R**  
 Serie • Serie • Série: **000**  
 Datum • Date • Date: **26.08.19**



Pos. Pos. Code	Bestell-Nr. Order-No. Référence	Stück Pieces Pièce	V <sup>1</sup> / D <sup>2</sup> / R <sup>3</sup>	Artikelbezeichnung	Part Description	Désignation des articles
1.	0460508	4		Schraube	screw	vis
	0644830	1		Deckel kpl.,Pos.2-4	cover cpl.,pos.2-4	couvercle cpl.,pos.2-4
2.	0644813	1		Deckel	cover	couvercle
	0470236	1		Buchse(ohne Abbildung)	bush (not illustrated)	douille (sans illustration)
3.	0470252	1	V, R	Dämpfungsscheibe	dampening spacer	rondelle insonorisante
4.	0473162	1	R	Zackenring	washer jagged ring	rondelle élastique
5.	0470279	1	V, R	Dämpfungsscheibe	dampening spacer	rondelle insonorisante
6.	0470201	1		Zapfen	bolt	boulon
7.	0470147	1		Scheibe	disc	disque
8.	0473111	1	V	Mitnehmer kpl.	carrier cpl.	toc d'entraînement cpl.
9.	0633332	2		Schraube	screw	vis
10.	0460591	2		U-Scheibe	washer	rondelle
11.	0473170	1	V, R	Steuerkolben kpl.	control piston cpl.	piston de contrôle cpl.
12.	0470287	1	V, R	Dämpfungsscheibe	dampening spacer	rondelle
13.	0473189	2		Zylinderstift	cylindrical pin	goupille cylindrique
14.	0644227	2		Schraube	screw	vis
15.	0470368	1		Dämmplatte	dampening plate	silencieux
(16.)	0473200	1		Bügelgriff	handle	poignée
17.	0460184	2		Mutter	nut	écrou
18.	0473812	2		Gewindestift	threaded pin	vis sans tête
19.	0621498	1		Oberteil kpl.	cylinder head cpl.	partie supérieur cpl.
20.	0644226	2		Belüftungsrohr	air inlet pipe	tube d'air
21.	0470392	4	D, R	O-Ring	o-ring	joint torique
(22.)	***	1		Sicherheitsventil	safety valve	soupape de sécurité
23.	0470155	1		Bundbuchse	shoulder bush	douille à collet
24.	0470384	1	R	Sicherungsring	retaining ring	circlip
25.	0476137	1		Scheibe	disc	disque
26.	0310204	1	V, D, R	Nutring	lip seal	joint
27.	0482609	1	V, D, R	O-Ring	o-ring	joint torique
28.	0610666	1		Kolbenplatte	piston plate	plateau de piston
29.	0310174	1	V, D, R	O-Ring	o-ring	joint torique
30.	0610631	1	R	Führungsring	guide ring	bagie de guidage
31.	0610658	1	R	Scheibe	disc	disque
32.	0470325	2	V	Schnäpper	toggle	bascule
33.	0473081	2	V	Schnäpperlager	toggle bearing	roulement
34.	0617709	2	V	Druckfeder	spring	ressort
35.	0470171	2		Lagerbuchse	bearing bush	coussinet
36.	0644223	1	V, R	Umsteuerachse kpl.	guide axle cpl.	axe de contrôle cpl.
37.	0644224	1	V	Motorachse	motor axle	axe de moteur
38.	0482617	1	D, R	O-Ring	o-ring	joint torique

**Luftmotor**  
**Air Motor**  
**Moteur pneumatique**

Bestell-Nr. • Order-No. • Référence: **0644939 - R**

Serie • Serie • Série: **000**

Datum • Date • Date: **26.08.19**



**Typ D 85 / 42 -02-**

Pos. Pos. Code (Forts.)	Bestell-Nr. Order-No. Référence	Stück Pieces Pièce	V <sup>1</sup> / D <sup>2</sup> / R <sup>3</sup>	Artikelbezeichnung	Part Description	Désignation des articles
39.	0644231	1	V	Zylinder	cylinder	cylindre
40.	0482617	1	D,R	O-Ring	o-ring	joint torique
41.	0473251	1	R	Sicherungsring	retaining ring	circlip
42.	0482625	1	V,D,R	Führungsbuchse kpl.	guide bush cpl.	coussinet cpl.
43.	0622079	1		Unterteil kpl.	bottom cpl.	partie inférieure cpl.
	0641232	1	R	Dichtungssatz	seal kit	jeu de joints
	0644387	1		Reparatursatz	repair kit	jeu de réparation

<sup>1</sup>V= Verschleißteile • Wear parts • Pièces d'usure usuelles

<sup>2</sup>D= Teile des Dichtungssatzes • Parts of seal kit • Pièces de kit de joints

<sup>3</sup>R= Teile des Reparatursatzes • Parts of repair kit • Pièces de kit de réparation

<sup>3</sup>R<sub>G</sub> = Teile des Reparatursatzes, groß • Parts of repair kit, big • Pièces de kit de réparation grand

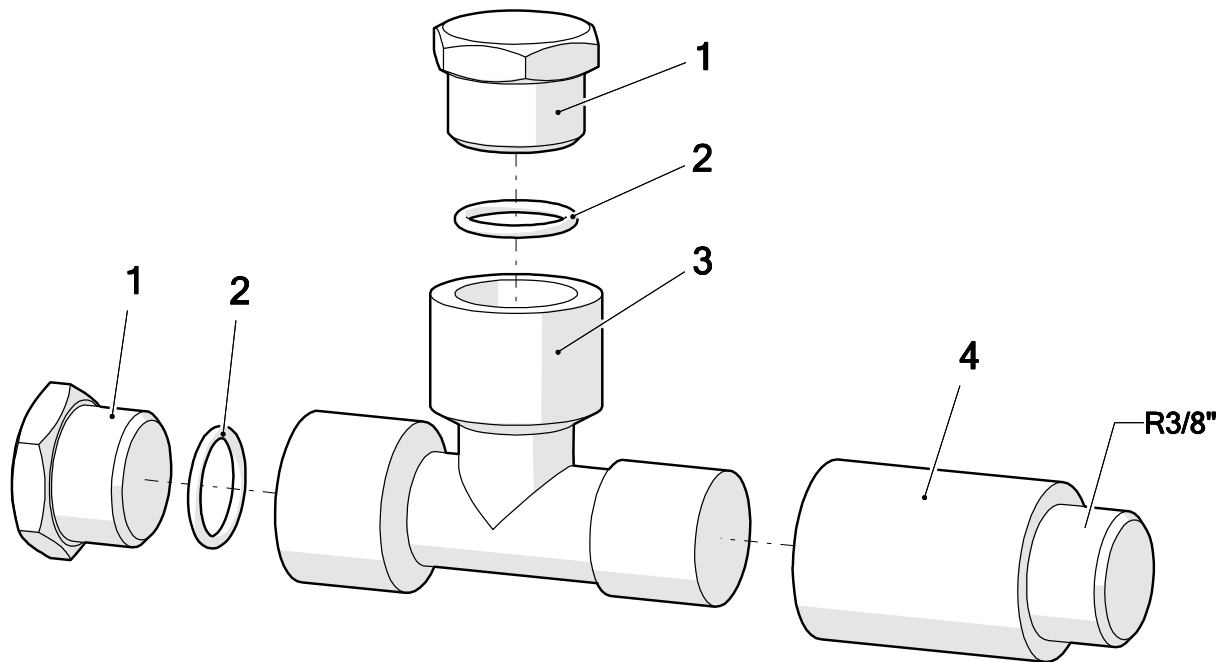
<sup>3</sup>R<sub>K</sub> = Teile des Reparatursatzes, klein • Parts of repair kit, small • Pièces de kit de réparation, petit

**Sicherungsmittel / Thread sealant / produit d'étanchéité**

Symbol / Symbol / Symbole	Beschreibung / Description / Description	Artikel / Bestell-Nr. Article / Order-No. L'article / Référence
<b>r</b>	schwach / light / léger (50 ml)	222 / 0000016
<b>d</b>	mittel / medium / medium (50 ml)	243 / 0000015
<b>schw</b>	mittel, Kunststoff-Stahl / medium, plastic-steel / medium, plastique-acier (20 ml)	480 / 0000107
<b>g</b>	hochfest / high-streng / hautesistance (50 ml) hochfest für Cr/Ni-Teile / for Cr/Ni steel parts / pour parties fabriqué de Cr/Ni (50 ml)	601 / 0000014 2701 / 0000303
<b>p</b>	Rohrdichtungspaste / pipe sealant / pâte d'étanchéité pour tuyaux (50 ml)	225 / 0000017
<b>a</b>	Aktivator / activator / activateur (500 ml) Aktivator für Kunststoffteile / activator for plastic parts / activateur pour pièces de plasti- que (10 ml)	734 / 0000018 770 / 0000108
<b>t</b>	Gewindeband / threaded tape / ruban de filetage	/ 0000099
<b>k</b>	2K - Kleber / 2K - adhesive / 2K - adhésif	/ 0000414

**Betriebsmittel / Machinery materials / Équipement de production**

Symbol / Symbol / Symbole	Beschreibung / Description / Description	Bestell-Nr. Order-No. Référence
<b>F</b>	Fett, säurefrei / acid-free / sans acide	0000025
<b>T</b>	Trennmittel / release agent / agent séparateur bei Verarbeitung von Isozyanat / for application with isocyanate / pour l'application de l'isocyanate	0163333 0640651
<b>M</b>	Montagepaste (für R- und RS-Ausführung) / as- sembly paste (for version R or RS) / pâte d'as- semblage (de version R et RS)	0000233
<b>MS</b>	Montagespray (für R- und RS-Ausführung) / as- sembly spray (for version R or RS) / aérosol d'as- semblage (de version R et RS)	0000118



Pos.	Number	Qty.	V <sup>1</sup> /D <sup>2</sup> /R <sup>3</sup>	Artikelbezeichnung	Part Description	Désignation des articles
1	0642587	2		Stopfen	plug	bouchon
2	0310654	2	V	O-Ring	o-ring	joint torique
3	0642586	1		T-Stück	t-piece	raccord en T
4	0498351	1		Verlängerung	extension	allongement

<sup>1</sup>V = Verschleißteile • Wear parts • Pièces d'usure usuelles

<sup>2</sup>D = Teile des Dichtungssatzes • Parts of seal kit • Pièces de kit de joints

<sup>3</sup>R = Teile des Reparatursatzes • Parts of repair kit • Pièces de kit de réparation

**Sicherungsmittel / Thread sealant / produit d'étanchéité**

Symbol / Symbol / Symbole	Beschreibung / Description / Description	Artikel / Bestell-Nr. Article / Order-No. L'article / Référence
[r]	schwach / light / léger	222 / 0000016
[b]	mittel / medium / léger	243 / 0000015
[schw]	mittel, Kunststoff-Stahl / medium, plastic-steel / medium, platique-acier (20ml)	480 / 0000107
[g]	hochfest / high-streng / hautesistance (50ml) hochfest für Cr/Ni-Teile / for Cr/Ni steel parts / pour partes fabriqué de Cr/Ni (50ml)	601 / 0000014 2701 / 0000303
[p]	Rohrdichtungspaste / pipe sealant / pâte d'étanchéité pour tuyaux(50ml)	225 / 0000017
[a]	Aktivator / activator / activateur (500ml) Aktivator für Kunststoffteile / activator for plastic parts / activateur pour pièces de plastique (10ml)	734 / 0000018 770 / 0000108
[t]	Gewindeband / threaded tape / ruban de filetage	/0000099
[k]	2K - Kleber / 2K - adhesive / 2K - adhésif	/0000414

**Betriebsmittel / Machinery materials / Equipement de production**

Symbol / Symbol / Symbole	Beschreibung / Description / Description	Artikel / Bestell-Nr. Article / Order-No. L'article / Référence
[F]	Fett, säurefrei / acid-free / sans acide	0000025
[T]	Trennmittel / release agent / agent séparateur bei Verarbeitung von Isozyanate / for application with isozyanate / pour l'application de l'isozyanate	0163333 0640651
[M]	Montagepaste (für R- und RS- Ausführung) / assembly paste (for version R or RS) / pâte d'assemblage ( de version R et RS)	0000233
[MS]	Montagespray (für R- und RS- Ausführung) / assembly spray (for version R or RS) / aérosol d'assemblage ( de version R et RS)	0000118
[MT]	Montagepaste (für hohe Temperaturen) assembly paste (for high temperatures) d'assemblage (pour hautes températures)	0000057

Pos.-Nr. in Klammern () sind keine Bestandteile dieser Baugruppe / items marked with () are not part of assembly shown / Les pièces entre parenthèses ne font pas partie du sous-groupe

Diese Zeichnung darf nicht kopiert, vervielfältigt oder dritten Personen zugänglich gemacht werden. Widerrechtliche Benutzung hat strafrechtliche Folgen. / This drawing should not be, in whole or in part, copied, distributed or used by or passed on as information to others for competition purposes or for whatever purposes without authorization. Unauthorized use is subject to prosecution.

**Hauptsitz und Produktion / Headquarter & Production**

**WIWA Wilhelm Wagner GmbH & Co. KG**  
 Gewerbestraße 1-3 • 35633 Lahnau, Germany  
 Tel: +49 6441 609-0 • Fax: +49 6441 609-50  
 E-Mail: info@wiwa.de  
 Internet: www.wiwa.de

**WIWA LP**

107 N.Main St. • P.O.Box 398, Alger, OH 45812  
 Tel: +1-419-549-5180 • Fax: +1-419-549-5173 •  
 Toll Free: +1-866-661-2139  
 E-Mail: jwold@wiwalp.com  
 Internet: www.wiwa.com

**WIWA Taicang Co.,Ltd.**

No.87 East Suzhou Rd. • Taicang City  
 Jiangsu Province 215400 • P.R.China  
 Tel: +86-512-5354-8858 • Fax: +86-512-5354-8859  
 E-Mail: info@wiwa-china.com  
 Internet: wiwa.com