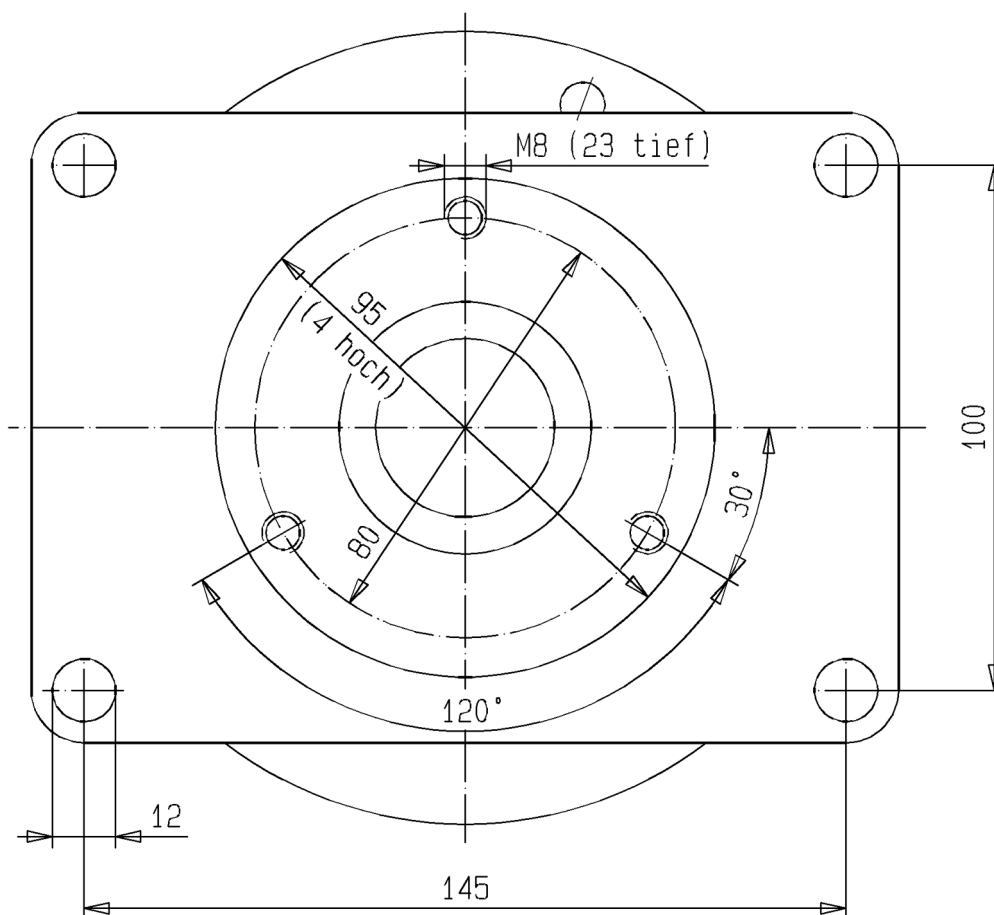


Bild0475475E_2.tif+0616389E .tif: PL:

Pos.-Nr. in Klammern () sind keine Betandteile dieser Baugruppe / items marked thus () are not part of assembly shown / Les pièces entre parenthèses ne font pas partie du sous-groupe

Diese Zeichnung darf nicht kopiert, vervielfältigt oder dritten Personen zugänglich gemacht werden. Widerrechtliche Benutzung hat strafrechtliche Folgen. / This drawing should not be, in whole or in part, copied, distributed or be used by or passed on as information to others for competition purposes or for whatever purposes without authorization. Unauthorized use is subject to prosecution.

Ansicht A (Pos.52)



Luftmotor
Air motor
Moteur pneumatique

Bestell-Nr. • Order-No. • Référence: **0639909**

Serie • Serie • Série: **000**

Datum • Date • Date: **29.04.10**



Typ D 105/120 -SK-

Pos. Pos. Code	Bestell-Nr. Order-No. Référence	Stück Pieces Pièces	V ¹ / D ² / R ³	Artikelbezeichnung	Part Description	Désignation des articles
1.	0461229	3		Hutmutter	dome nut	écrou borgne
2.	0474959	3		Federring	spring ring	rondelle élastique
3.	0474878	1		Deckel	cover	couvercle
4.	0498408	1		Schalldämpfer kpl.	air muffler assembly	silencieux cpl.
5.	0474932	1		Scheibe	disc	disque
6.	0497827	3		Stehbolzen kpl.	threaded bolt assembly	boulon cpl.
7.	0460214	2		U-Scheibe	washer	rondelle
8.	0310182	4	V,D,R	O-Ring	o-ring	joint torique
9.	0474908	1		Steuerzylinder	control cylinder	cylindre de contrôle
10.	0474894	1		Sicherungsblech	safety plate	tôle de sécurité
11.	0496693	1		Steuergehäuse kpl.	control housing assembly	corps de contrôle cpl.
12.	0460192	2	R	Mutter	nut	écrou
13.	0475319	1	V,R	Steuerkolben kpl.	control piston assembly	piston de contrôle cpl.
14.	0474983	1		Steuerachse	control axle	axe de contrôle
15.	0475076	1		Zentrierstück	alignment, insert	bague de centrage
16.	0475041	1	V,R	Dämpfungsscheibe	dampening spacer	rondelle insonorisante
17.	0494054	1		Scheibe	spacer	rondelle
18.	0480258	1	V,R	Mitnehmer kpl.	carrier assembly	toc d'entraînement cpl.
19.	0494054	1		Scheibe	spacer	rondelle
20.	0475041	1	V,R	Dämpfungsscheibe	dampening spacer	rondelle insonorisante
21.	0493961	1	R	Sicherungsring	retaining ring	circlip
22.	0493953	1		Scheibe	disc	disque
23.	0493414	3	V,D,R	O-Ring	o-ring	joint torique
24.	0475297	3		Hutmutter	dome nut	écrou capuchon
25.	0460214	3		U-Scheibe	washer	rondelle
(26.)	***	1		Sicherheitsventil	safety valve	vanne de sécurité
27.	0475114	1	V,D,R	Nutring	lip seal	joint
28.	0461334	1	R	Sicherungsring	retaining ring	circlip
29.	0496715	1		Oberteil kpl.	cylinder head assembly	partie supérieure cpl.
30.	0470325	2	V	Schnäpper	toggle	bascule
31.	0473081	2	V	Schnäpperlager	toggle bearing	roulement
32.	0411876	2	V	Druckfeder	spring	ressort
33.	0475122	2		Lagerbuchse	bearing bush	coussinet
34.	0460362	2		Gewindestift	threaded pin	vis-sans-tête
35.	0460184	2		Mutter	nut	écrou
36. *	0639879	1	V,D,R	Mantelring	mould hoop	cercle de moule
				bestehend aus:	consisting of:	consistant en :
	0639916	1	V,D,R	Führungsring	guide ring	bague de guidage
	0639915	1	V,D,R	O-Ring	o-ring	joint torique
37. *	0639878	1		Kolbenplatte	piston plate	plateau piston

Hauptsitz und Produktion / Headquarter (& Production):
WIWA Wilhelm Wagner GmbH & Co. KG
 Gewerbestraße 1-3 • 35633 Lahnu, Germany
 Tel.: +49 6441 609-0 • Fax: +49 6441 609-50
 E-mail: info@wiwa.de
 Internet: www.wiwa.de

WIWA LP
 3734A Cook Blvd. • Chesapeake, VA 23323, USA
 Tel:+1-757-436-2223 • Fax:+1-757-436-2103 •
 Tel.(Toll Free): +1-866-661-2139
 E-mail: sales@wiwalp.com
 Internet: www.wiwa.com

WIWA Taicang Co.,Ltd.
 No.87 East Suzhou Rd. • Taicang City
 Jiangsu Province 215400 • P.R.China
 Tel:+86-512-5354-8858•Fax:+86-512-5354-8859
 E-mail: info@wiwa-china.com
 Internet: www.wiwa.com

Luftmotor
Air motor
Moteur pneumatique

Bestell-Nr. • Order-No. • Référence: **0639909**

Serie • Serie • Série: **000**

Datum • Date • Date: **29.04.10**



Typ D 105/120 -SK-

Pos. Pos. Code (Forts.)	Bestell-Nr. Order-No. Référence	Stück Pieces Pièce	V ¹ / D ² / R ³	Artikelbezeichnung	Part Description	Désignation des articles
38. *	0475351	1	V,D,R	Führungsring	guide ring	bague de guidage
39.	0477281	1	V,D,R	O-Ring	o-ring	joint torique
40.	0475165	1	V,R	Scheibe	disc	disque
41.	0638912	1	V,R	Umsteuerachse kpl.	guide axle assembly	axe de contrôle cpl.
42.	0640204	1	V	Motorachse	motor axle	axe de moteur
43.	0311375	1	V,D,R	O-Ring	o-ring	joint torique
44. *	0639024	1	V	Zylinder	cylinder	cylindre
45.	0311375	1	V,D,R	O-Ring	o-ring	joint torique
46.	0473367	1	R	Sicherungsring	retaining ring	circlip
47.	0640203	3		Stehbolzen	threaded bolt	boulon
48.	0482471	1	V,D,R	Buchse kpl.	housing assembly	bote cpl.
49.	0631431	1	V,D,R	O-Ring	o-ring	joint torique
50.	0638914	1		Beüftungsrohr	air inlet pipe	tube d'air
51.	0631431	1	V,D,R	O-Ring	o-ring	joint torique
52.	0615935	1		Unterteil kpl.	bottom assembly	partie inférieure cpl.
53.	0460214	3		U-Scheibe	washer	rondelle
54.	0475297	3		Hutmutter	dome nut	écrou borgne
(55.)	0629178	4		Schraube	screw	vis
(56.)	0460214	4		U-Scheibe	washer	rondelle
(57.)	0629497	1		Zwischenring	intermediate ring	bague intermédiaire
(58.)	0638908	1		Spannhülse	tension sleeve	goupille
	0639921		R	Dichtungssatz	seal kit	jeu de joints
	0639922			Reparatursatz	repair kit	jeu de réparation

***Bestell-Nr.für Sicherheitsventil siehe Maschinenkarte / Order number for safety valve see card of machines / Référence de soupape de sureté voir carte machine

***Achtung!**

Bei der Montage der Kolbenplatte kpl. (Pos. 36, 37,38) in den Zylinder (Pos. 44) ist die Montagevorrichtung (Bestell-Nr.0644867) erforderlich.

***Note !**

The assembly of the piston plate cpl. (pos. 36, 37,38) into the cylinder (pos.44) requires the use of the assembly device (Order-No. 0644867).

***Remarque !**

Le montage du plateau piston (Code 36,37,38) dans le cylindre (pos.44) rend nécessaire l'usage du dispositif de montage (Réf. 0644867).

¹V= Verschleißteile • Wear parts • Pièces d'usure usuelles

²D= Teile des Dichtungssatzes • Parts of seal kit • Pièces de kit de joints

³R= Teile des Reparatursatzes • Parts of repair kit • Pièces de kit de reparation

³R_G = Teile des Reparatursatzes, groß • Parts of repair kit, big • Pièces de kit de reparation grand

³R_K = Teile des Reparatursatzes, klein • Parts of repair kit, small • Pièces de kit de reparation, petit

Luftmotor
Air motor
Moteur pneumatique
Typ D 105/120 -SK-

Bestell-Nr. • Order-No. • Référence: **0639909**
 Serie • Serie • Série: **000**
 Datum • Date • Date: **29.04.10**



Sicherungsmittel / Thread sealant / produit d'étanchéité

Symbol / Symbol / Symbole	Beschreibung / Description / Description	Artikel / Bestell-Nr. Article / Order-No. L'article / Référence
r	schwach / light / léger (50 ml)	222 / 0000016
b	mittel / medium / medium (50 ml)	243 / 0000015
schw	mittel, Kunststoff-Stahl / medium, plastic-steel / medium, plastique-acier (20 ml)	480 / 0000107
g	hochfest / high-streng / hautesistance (50 ml) hochfest für Cr/Ni-Teile / for Cr/Ni steel parts / pour partes fabriqué de Cr/Ni (50 ml)	601 / 0000014 2701 / 0000303
p	Rohrdichtungspaste / pipe sealant / pâte d'étanchéité pour tuyaux (50 ml)	225 / 0000017
a	Aktivator / activator / activateur (500 ml) Aktivator für Kunststoffteile / activator for plastic parts / activateur pour pièces de plasti- que (10 ml)	734 / 0000018 770 / 0000108
t	Gewindeband / threaded tape / ruban de filetage	/ 0000099

Betriebsmittel / Machinery materials / Équipement de production

Symbol / Symbol / Symbole	Beschreibung / Description / Description	Bestell-Nr. Order-No. Référence
F	Fett, säurefrei / acid-free / sans acide	0000025
T	Trennmittel / release agent / agent séparateur bei Verarbeitung von Isozyanat / for application with isozyanate / pour l'application de l'isozyanate	0163333 0640651
M	Montagepaste (für R- und RS-Ausführung) / as- sembly paste (for version R or RS) / pâte d'as- semblage (de version R et RS)	0000045

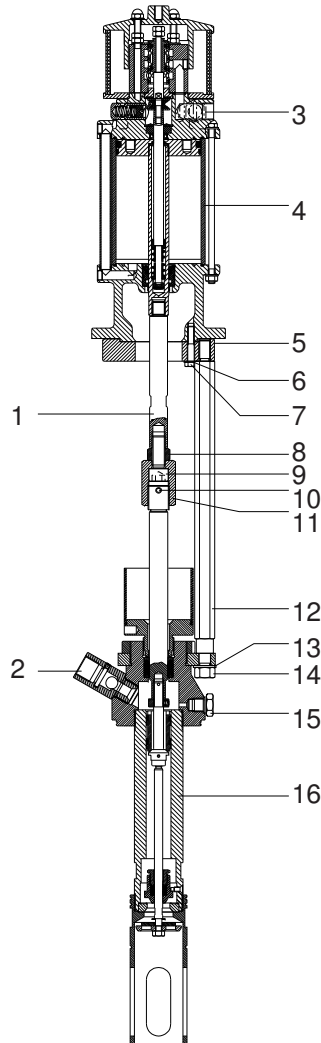
Hochdruckpumpe • High Pressure Pump • Pompe à haute pression:

für EX 78.25 - N -

Bestell-Nr. • Order-No. • Référence: **0639933**

Serie • Serie • Série: **000**

Akt.: **10.99**



Pos. Pos. Code	Best.-Nr. Order No. Référence	Stück Pieces Pièce	V ¹ /D ² /R ³	Artikelbezeichnung	Part Description	Désignation des articles
01	0639983	1		Verbindungsachse	connecting axle	axe de connexion
02	0488747	1		Rückschlagventil	non-return valve	soupape de non-retour
03	0601624	1		Sicherheitsventil	safety valve	circclip
04	0639909	1		Luftmotor D 105/120	air motor D 105/120	moteur à air D 105/120
05	0629497	1		Zwischenring	intermediate ring	bague intermédiaire
06	0460214	3		U-Scheibe	washer	rondelle
07	0629178	3		Schraube	screw	vis
08	0640165	1		Mutter	nut	écrou
09	0465623	1		Schraube	screw	vis
10	0638908	1		Spannhülse	tension	goupille
11	0479896	1		Überwurfmutter	swivel nut	écrou-raccord
12	0639981	4		Abstandsbolzen	spacer bolt	boulon de distance
13	0460036	4		U-Scheibe	washer	rondelle
14	0461261	4		Mutter	nut	écrou
15	0640029	1		Stopfen	plug	bouchon
16	0639877	1		Materialpumpe EX 78/120 N	material pump EX 78/120 N	pompe à fluid EX 78/120 N

¹V = Verschleißteile • Wear parts • Pièces d'usure usuelles

²D = Teile des Dichtungssatzes • Parts of seal kit • Pièces de kit de joints

³R = Teile des Reparatursatzes • Parts of repair kit • Pièces de kit de réparation

■ = Sicherungsmittel 50 ml • Engineering adhesive 50 ml • Colle industrielle 50 ml

□ = Schmiermittel (säurefreies Fett) • Lubrication grease (acid-free)

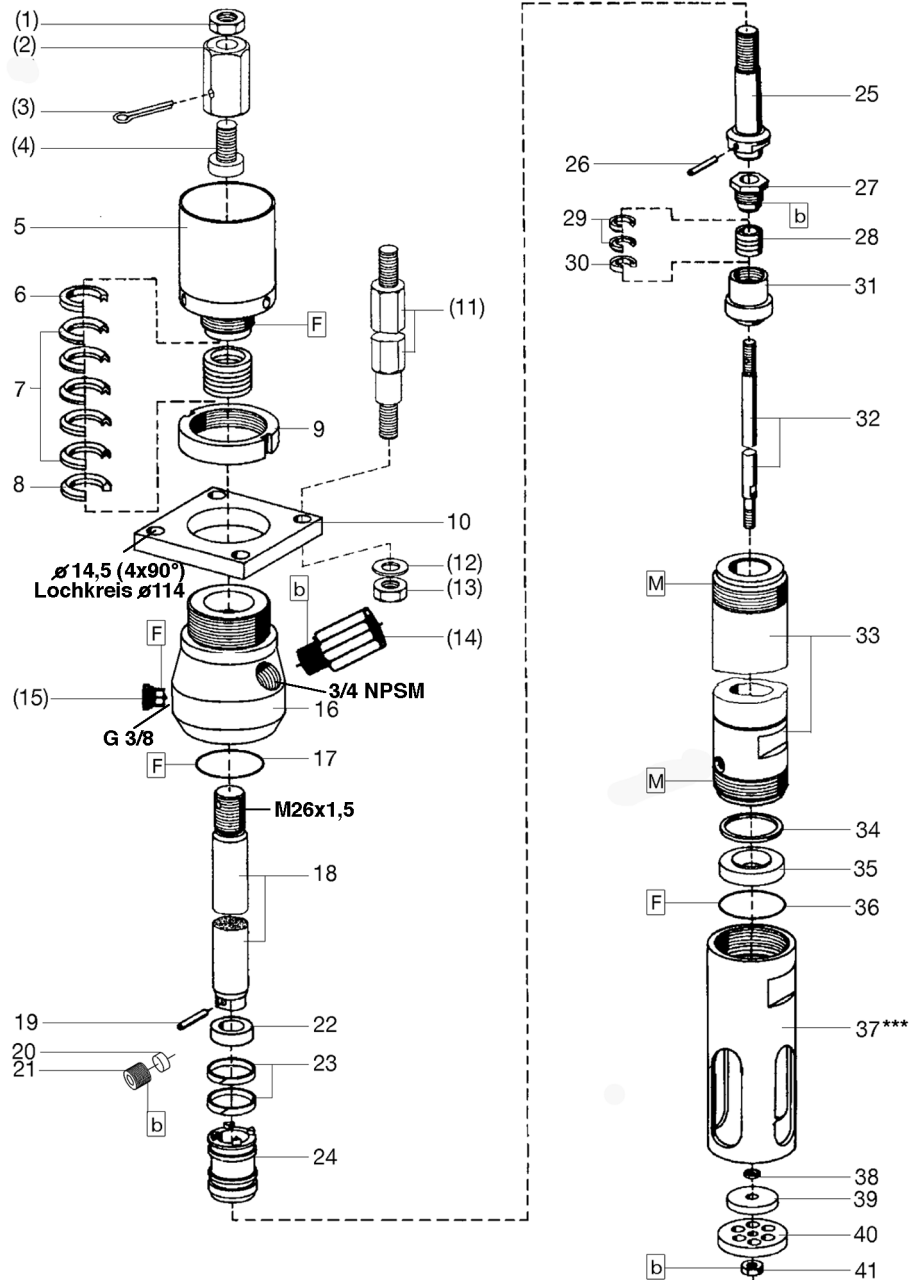
Matière grasse (sans acide)

Best.-Nr. 0000015

Best.-Nr. 0000025

Pos.- Nr. in Klammern () sind keine Bestandteile dieser Baugruppe • Items marked thus () are not part of assembly shown • Les pièces entre parenthèses ne font pas partie du sous-groupe

Diese Zeichnung darf nicht kopiert, vervielfältigt oder dritten Personen zugänglich gemacht werden. Widerrechtliche Benutzung hat strafrechtliche Folgen. • This drawing should not be, in whole or in part, copied, distributed or be used by or passed on as information to others for competition purposes or for whatever purposes without the authorization of WIWA. Unauthorized use is subject to prosecution.



***Bei Verwendung einer Folgeplatte in flacher Ausführung, entfällt das Füllrohr Pos.37, statt dessen wird das Füllrohr Pos.(37.1) verwendet (nicht Bestandteil der Materialpumpe)/ If using a flat version follow plate, the filling tube pos.(37.1) is used in place at the filling tube pos.37. (This item is not included as standard on the fluid pump)/ En cas d'utilisation d'un plateau suiveur en version plate pos.37 ne vous servez pas du tube de remplissage. Dans ce cas là veuillez utiliser le tube de remplissage pos. (37.1) qui ne fait pas partie de la section fluide.

Bild:0640546(0485528)E_1.tif+0639877EText_.tif PL:

Pos.-Nr. in Klammern () sind keine Bestandteile dieser Baugruppe / items marked thus () are not part of assembly shown / Les pièces entre parenthèses ne font pas partie du sous-groupe

Diese Zeichnung darf nicht kopiert, vervielfältigt oder dritten Personen zugänglich gemacht werden. Widerrechtliche Benutzung hat strafrechtliche Folgen. / This drawing should not be, in whole or in part, copied, distributed or be used by or passed on as information to others for competition purposes or for whatever purposes without authorization. Unauthorized use is subject to prosecution.

Materialpumpe
Material Pump
Section fluide

Bestell-Nr. • Order-No. • Référence: **0639877**

Serie • Serie • Série: **000**

Datum • Date • Date: **29.03.10**



EX 78/120 -N-

Pos. Pos. Code	Bestell-Nr. Order-No. Référence	Stück Pieces Pièce	V ¹ / D ² / R ³	Artikelbezeichnung	Part Description	Désignation des articles
	0639983	1		ohne Abbildung: Verbindungsachse	not illustrated: connecting axle	sans illustration: axe de connexion
(1.)	0640165	1		Mutter	nut	écrou
(2.)	0479896	1		Überwurfmutter	swivel nut	écrou raccord
(3.)	0638908	1	R	Spannhülse	tension sleeve	goupille
(4.)	0465623	1		Schraube	screw	vis
5.	0630003	1		Nachstelltasche	packing cup	presse bourrage
6.	0640187	1		Sattelring	saddle ring	bague de retenue
7.	0640185	5	V, R	Manschette Teflon	packing ring teflon	joint en teflon
8.	0640186	1		Gegenring	counter ring	bague de retenue
9.	0477850	1		Nutmutter	nut	écrou
10.	0477842	1		Flansch	flange	collet
(11.)	0639981	4		Abstandbolzen	spacer bolt	boulon
(12.)	0460036	4		U-Scheibe	washer	rondelle
(13.)	0461261	4		Mutter	nut	écrou
(14.)	0488747	1	V	Rückschlagventil	non-return valve	soupape de non-retour
(15.)	0640029	1		Stopfen	plug	bouchon
16.	0639887	1		Hochdruckkopf	high pressure head	tête à haute pression
17.	0217905	1	D, R	Dichtring	gasket	joint
18.	0640190	1	V	Kolbenstange	piston rod	tige de piston
19.	0460990	1	R	Spannhülse	tension pin	goupille
20.	0640005	1	R	Stopfen	plug	bouchon
21.	0471798	1	R	Gewindestift	threaded pin	vis sans tête
22.	0640191	1		Scheibe	disc	disque
23.	0629461	2	D, R	Dichtring	gasket	joint
24.	0631035	1	V	Kolben	piston	piston
25.	0629456	1	V	Ventilschraube	valve screw	soupape
26.	0460850	1	R	Spannhülse	tension pin	goupille
27.	0477982	1		Stopfbuchschraube	packing screw	boulon de serrage
28.	0478113	1	V, R	Packung Teflon, kpl., Pos. 29-30	packing teflon, cpl., pos. 29-30	joint teflon, cpl., pos. 29-30
29.	0478024	2	V, R	Manschette Teflon	packing ring teflon	joint en teflon
30.	0478091	1		Sattelring	saddle ring	bague de retenue
31.	0477885	1	V	Ventilkegel -BV-	valve cone	cône de soupape
32.	0477958	1		Stange	rod	barre
33.	0629997	1	V	Druckzylinder, kpl.	pressure cylinder, cpl.	cylindre de pression, cpl.
34.	0217816	1	D, R	Dichtung	gasket	joint
35.	0477990	1	V	Ventilsitz	valve seat	siège de soupape
36.	0217905	1	D, R	Dichtring	gasket	joint
37. ***	0639876	1		Füllrohr	fill tube	tube de charge

Hauptsitz und Produktion / Headquarter (& Production):
WIWA Wilhelm Wagner GmbH & Co. KG
 Gewerbestraße 1-3 • 35633 Lahnu, Germany
 Tel.: +49 6441 609-0 • Fax: +49 6441 609-50
 E-mail: info@wiwa.de
 Internet: www.wiwa.de

WIWA LP
 3734A Cook Blvd. • Chesapeake, VA 23323, USA
 Tel.: +1-757-436-2223 • Fax: +1-757-436-2103 •
 Tel. (Toll Free): +1-866-661-2139
 E-mail: sales@wiwalp.com
 Internet: www.wiwa.com

WIWA Taicang Co., Ltd.
 No.87 East Suzhou Rd. • Taicang City
 Jiangsu Province 215400 • P.R.China
 Tel.: +86-512-5354-8858 • Fax: +86-512-5354-8859
 E-mail: info@wiwa-china.com
 Internet: www.wiwa.com

Materialpumpe
Material Pump
Section fluide

Bestell-Nr. • Order-No. • Référence: **0639877**

Serie • Serie • Série: **000**

Datum • Date • Date: **29.03.10**



EX 78/120 -N-

Pos. Pos. Code (Forts.)	Bestell-Nr. Order-No. Référence	Stück Pieces Pièce	V ¹ / D ² / R ³	Artikelbezeichnung	Part Description	Désignation des articles
(37.1)	0648543	1		für flache Folgeplatte Füllrohr kpl.	for flat follow plate fill tube	pour plateau suiveur tube de charge
38.	0478725	1		Scheibe	disc	disque
39.	0477974	1		Scheibe	disc	disque
40.	0477907	1		Ventilscheibe	valve spacer	disque de soupape
41.	0460192	1		Mutter	nut	écrou
	0629472		R	Dichtungssatz	seal kit	jeu de joints
	0640188			Reparatursatz	repair kit	jeu de réparation

¹V= Verschleißteile • Wear parts • Pièces d'usure usuelles

²D= Teile des Dichtungssatzes • Parts of seal kit • Pièces de kit de joints

³R= Teile des Reparatursatzes • Parts of repair kit • Pièces de kit de réparation

³R_G = Teile des Reparatursatzes, groß • Parts of repair kit, big • Pièces de kit de réparation grand

³R_K = Teile des Reparatursatzes, klein • Parts of repair kit, small • Pièces de kit de réparation, petit

Sicherungsmittel / Thread sealant / produit d'étanchéité

Symbol / Symbol / Symbole	Beschreibung / Description / Description	Artikel / Bestell-Nr. Article / Order-No. L'article / Référence
r	schwach / light / léger (50 ml)	222 / 0000016
b	mittel / medium / medium (50 ml)	243 / 0000015
schw	mittel, Kunststoff-Stahl / medium, plastic-steel / medium, plastique-acier (20 ml)	480 / 0000107
g	hochfest / high-streng / hautesistance (50 ml) hochfest für Cr/Ni-Teile / for Cr/Ni steel parts / pour parties fabriqué de Cr/Ni (50 ml)	601 / 0000014 2701 / 0000303
p	Rohrdichtungspaste / pipe sealant / pâte d'étanchéité pour tuyaux (50 ml)	225 / 0000017
a	Aktivator / activator / activateur (500 ml) Aktivator für Kunststoffteile / activator for plastic parts / activateur pour pièces de plasti- que (10 ml)	734 / 0000018 770 / 0000108
t	Gewindeband / threaded tape / ruban de filetage	/ 0000099

Betriebsmittel / Machinery materials / Équipement de production

Symbol / Symbol / Symbole	Beschreibung / Description / Description	Bestell-Nr. Order-No. Référence
F	Fett, säurefrei / acid-free / sans acide	0000025
T	Trennmittel / release agent / agent séparateur bei Verarbeitung von Isozyanat / for application with isozyanate / pour l'application de l'isozyanate	0163333 0640651
M	Montagepaste (für R- und RS-Ausführung) / as- sembly paste (for version R or RS) / pâte d'as- semblage (de version R et RS)	0000045

Hauptsitz und Produktion / Headquarter (& Production):
WIWA Wilhelm Wagner GmbH & Co. KG
 Gewerbestraße 1-3 • 35633 Lahnu, Germany
 Tel.: +49 6441 609-0 • Fax: +49 6441 609-50
 E-mail: info@wiwa.de
 Internet: www.wiwa.de

WIWA LP
 3734A Cook Blvd. • Chesapeake, VA 23323, USA
 Tel:+1-757-436-2223 • Fax:+1-757-436-2103 •
 Tel.(Toll Free): +1-866-661-2139
 E-mail: sales@wiwalp.com
 Internet: www.wiwa.com

WIWA Taicang Co.,Ltd.
 No.87 East Suzhou Rd. • Taicang City
 Jiangsu Province 215400 • P.R.China
 Tel:+86-512-5354-8858•Fax:+86-512-5354-8859
 E-mail: info@wiwa-china.com
 Internet: www.wiwa.com